

Instructions d'installation



IP66

IK08

LiFePO4 12.8VDC



IMPORTANT

10/630/18A REV B

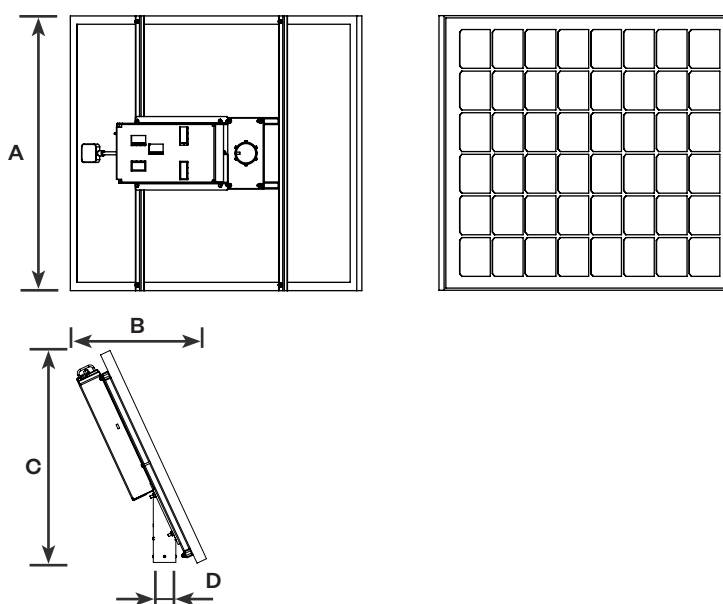
- CE PRODUIT EST CONÇU POUR FONCTIONNER À L'EXTÉRIEUR.
- NE REGARDEZ PAS LA SOURCE LUMINEUSE LORSQUE LE PRODUIT EST EN FONCTIONNEMENT.
- LE PERSONNEL DOIT PORTER DES LUNETTES DE PROTECTION CONFORMES À LA NORME EN166 1F/EN169-5 LORS DE LA MISE EN SERVICE OU DE L'ENTRETIEN DE CE PRODUIT.
- LES LED CONTENUES DANS CE LUMINAIRE DOIVENT ÊTRE REMPLACÉES UNIQUEMENT PAR LE FABRICANT, SON AGENT DE SERVICE OU UNE PERSONNE QUALIFIÉE SIMILAIRE.

DÉTAILS DU PRODUIT

	100W	200W	300W
PRISE AU VENT* (m ²)	0.66	1.26	1.79
POIDS** (kg)	17.5	22.5	28
A (mm)	800	1480	1640
B (mm)	434	437	484
C (mm)	692	712	914
D (mm)	Ø 60/76	Ø 60/76	Ø 60/76

*La prise au vent indiquée est pour une inclinaison de 60-70° par rapport à l'axe horizontal.

**Le poids indiqué est sans la batterie.



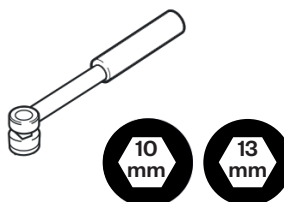
PIÈCES FOURNIES

- 1 X LUMINAIRE SOLAIRE;
1 X ASSEMBLAGE PANNEAU SOLAIRE TORINO:
- 1 X PANNEAU SOLAIRE..... (A)
 - 1 X SUPPORT..... (B)
 - 1 X SUPPORT DE COLONNE..... (C)
 - 1 X BATTERIE..... (D)
 - 1 X COUVERCLE DE BATTERIE..... (E)
 - 2 X BARRES EN L..... (F)
 - 1 X RÉPARTITEUR..... (G)
 - 1 X CÂBLE DE BATTERIE + CONNECTEUR..... (H)
 - 4 X BOULONS M8x40..... (I)
 - 4 X BOULONS M8x50..... (J)
 - 8 X ÉCROUS M8..... (K)
 - 8 X RONDELLES M8..... (L)
 - 4 X BOULONS M6x35..... (M)
 - 4 X RONDELLES M6..... (N)
 - 4 X ÉCROUS M6..... (O)
 - 6 X VIS SANS TÊTE M8x10..... (P)
 - 6 X ATTACHES AUTOBLOQUANTES..... (Q)

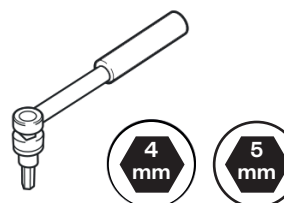
OUTILS NÉCESSAIRES

Outils non fournis sauf indication contraire.

- ① CLÉ DYNAMOMÉTRIQUE (DOUILLE STANDARD)



- ② CLÉ DYNAMOMÉTRIQUE (EMBOÛT HEXAGONAL)



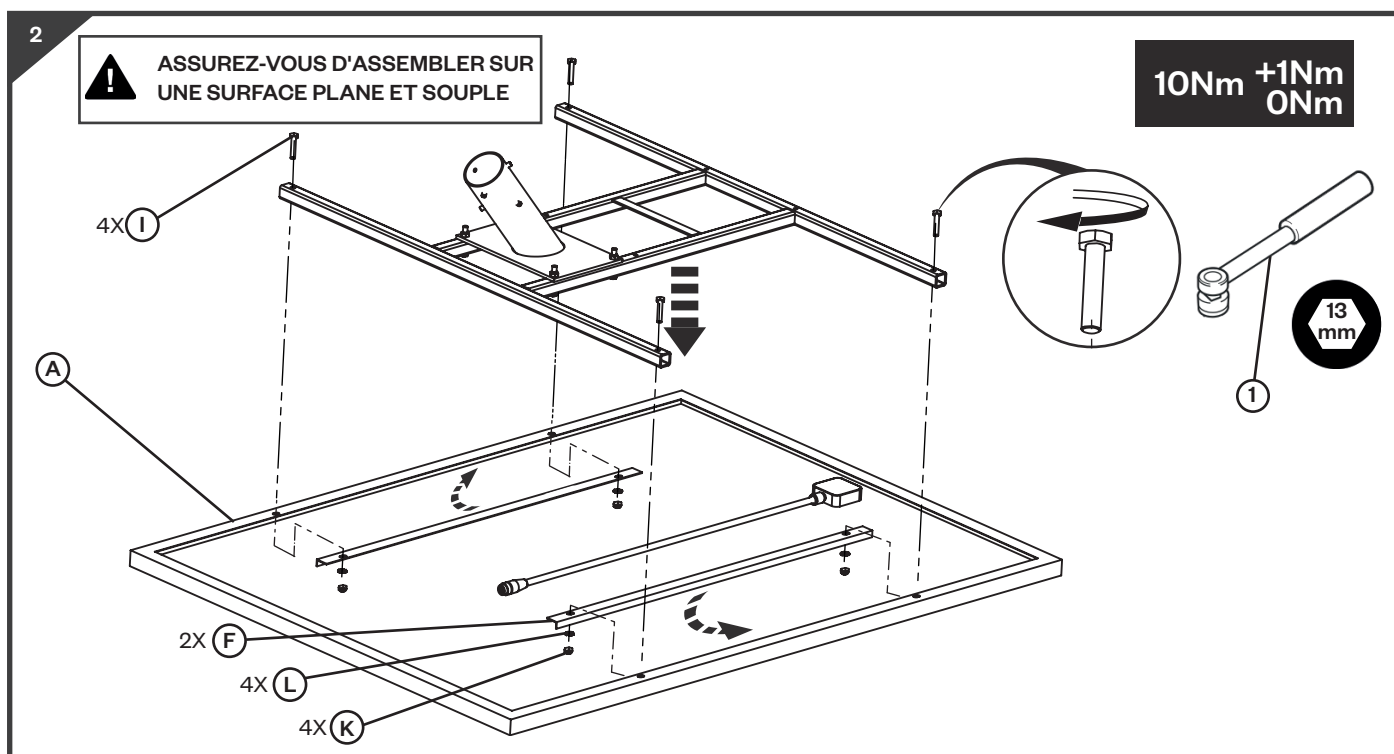
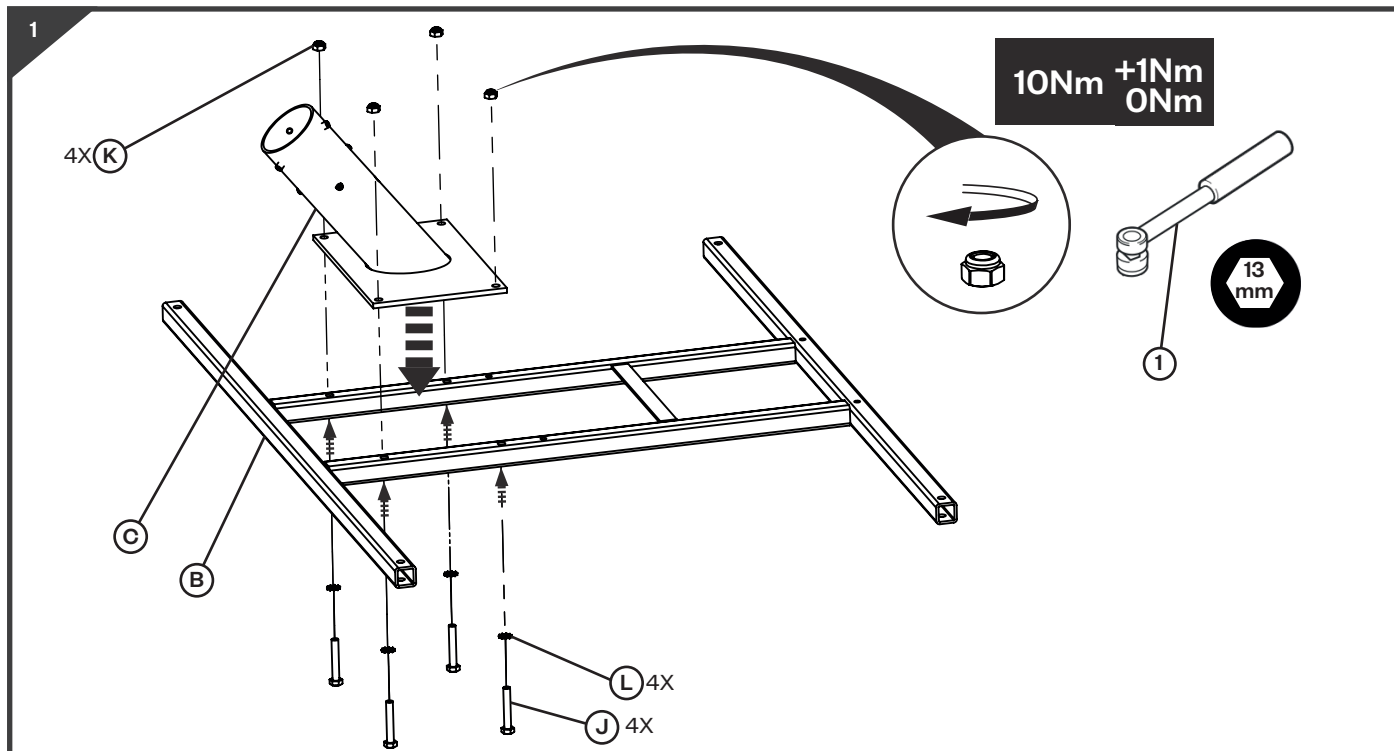
DW Windsor

Pindar Road, Hoddesdon, Hertfordshire, EN11 ODX

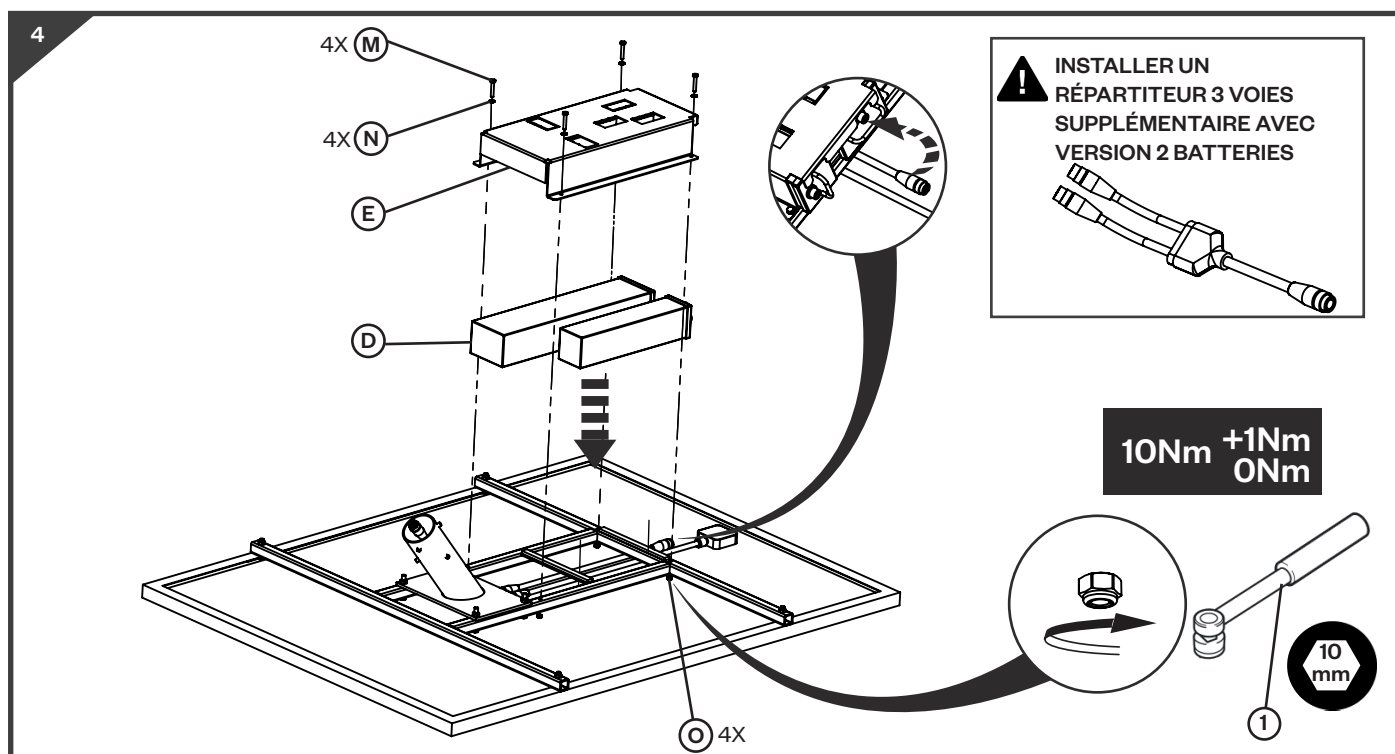
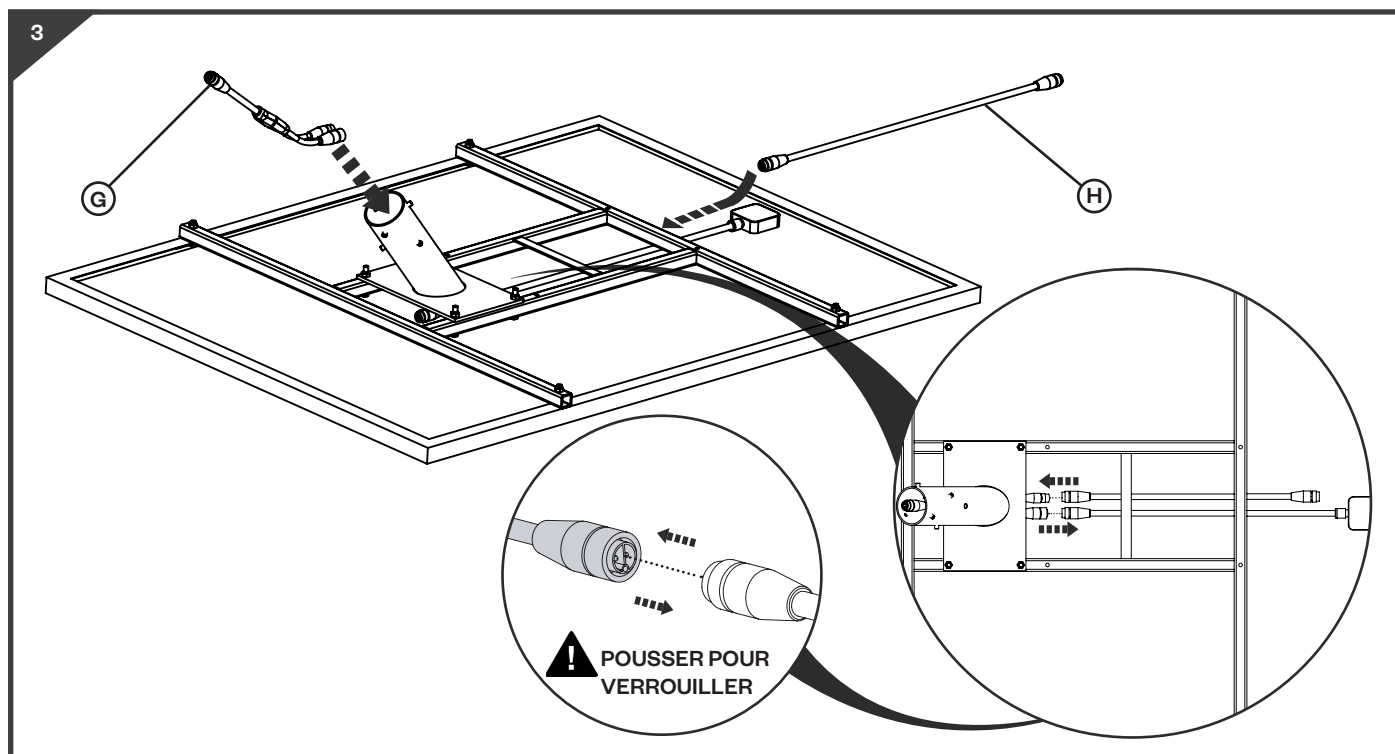
T: +44 (0) 1992 474600 | E: info@dwwindsor.com

dwwindsor.com

PANNEAU SOLAIRE L'ASSEMBLAGE



CONNEXION DE LA BATTERIE



FIXATION DU PANNEAU ET DU LUMINAIRE

