

Instructions d'installation



IP66

IK08

LiFePO4 12.8VDC





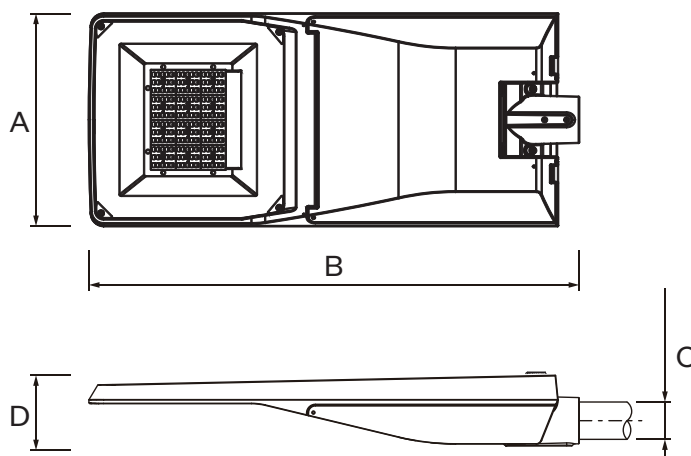
IMPORTANT

10/630/14 REV B

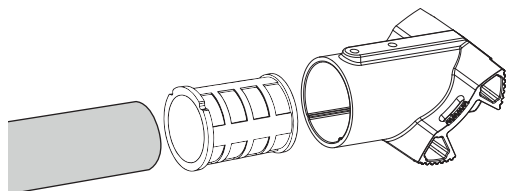
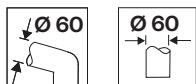
- CE PRODUIT EST CONÇU POUR FONCTIONNER À L'EXTÉRIEUR.
- NE REGARDEZ PAS LA SOURCE LUMINEUSE LORSQUE LE PRODUIT EST EN FONCTIONNEMENT.
- LE PERSONNEL DOIT PORTER DES LUNETTES DE PROTECTION CONFORMES À LA NORME EN166 1F/EN169-5 LORS DE LA MISE EN SERVICE OU DE L'ENTRETIEN DE CE PRODUIT.
- LES LED CONTENUES DANS CE LUMINAIRE DOIVENT ÊTRE REMPLACÉES UNIQUEMENT PAR LE FABRICANT, SON AGENT DE SERVICE OU UNE PERSONNE QUALIFIÉE SIMILAIRE.
- LE LUMINAIRE DOIT ÊTRE POSITIONNÉ DE MANIÈRE À ÉVITER TOUT CONTACT PROLONGÉ AVEC LA RÉTINE À MOINS DE 2.7 MÈTRES.

DÉTAILS DU PRODUIT

	MIDI	MAX
PRISE AU VENT (m ²) 	0.060	0.093
POIDS (kg) 	16.7/17.3	25.4
A (mm)	365	445
B (mm)	825	1030
C (mm)	Ø 60/76	* Ø 76
D (mm)	145	160



* Manchon de transition Ø60-76mm pour SIERRA MAX peut être acheté séparément.

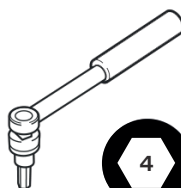


OUTILS NÉCESSAIRES

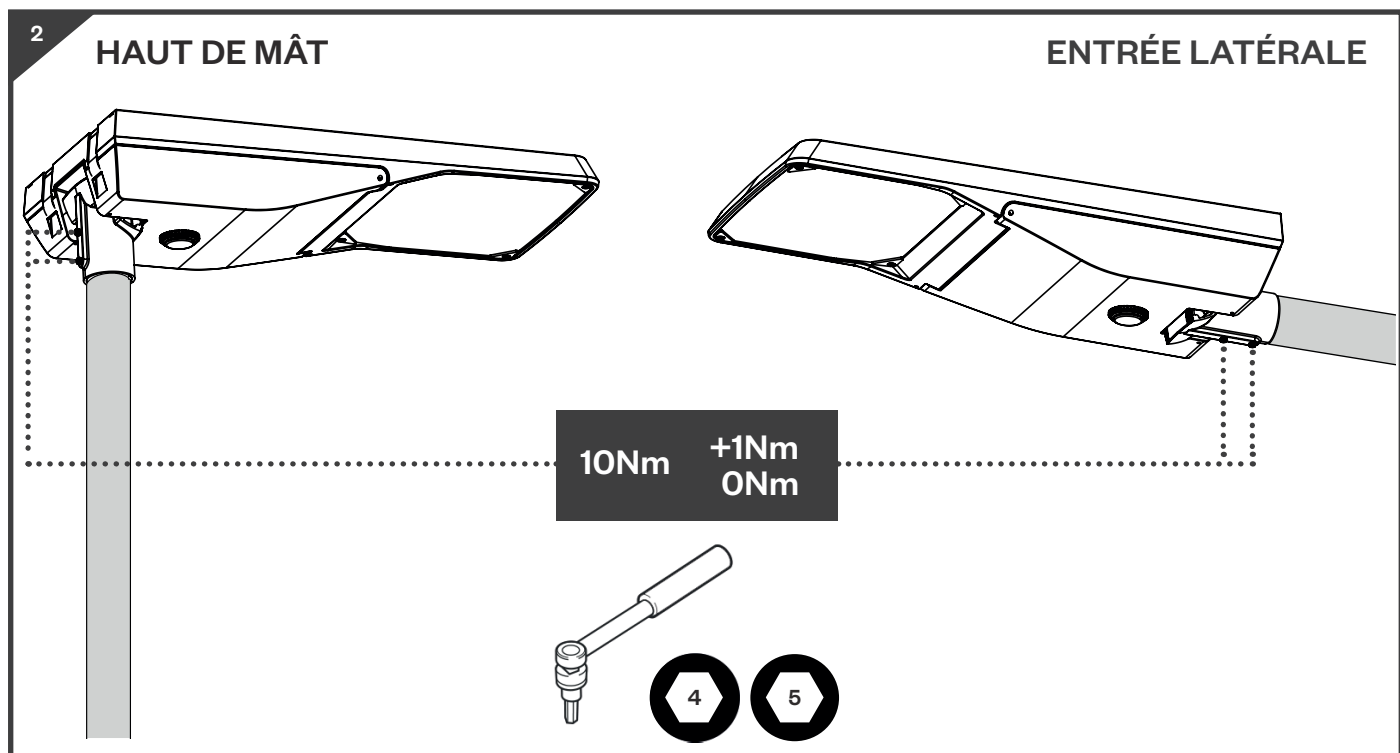
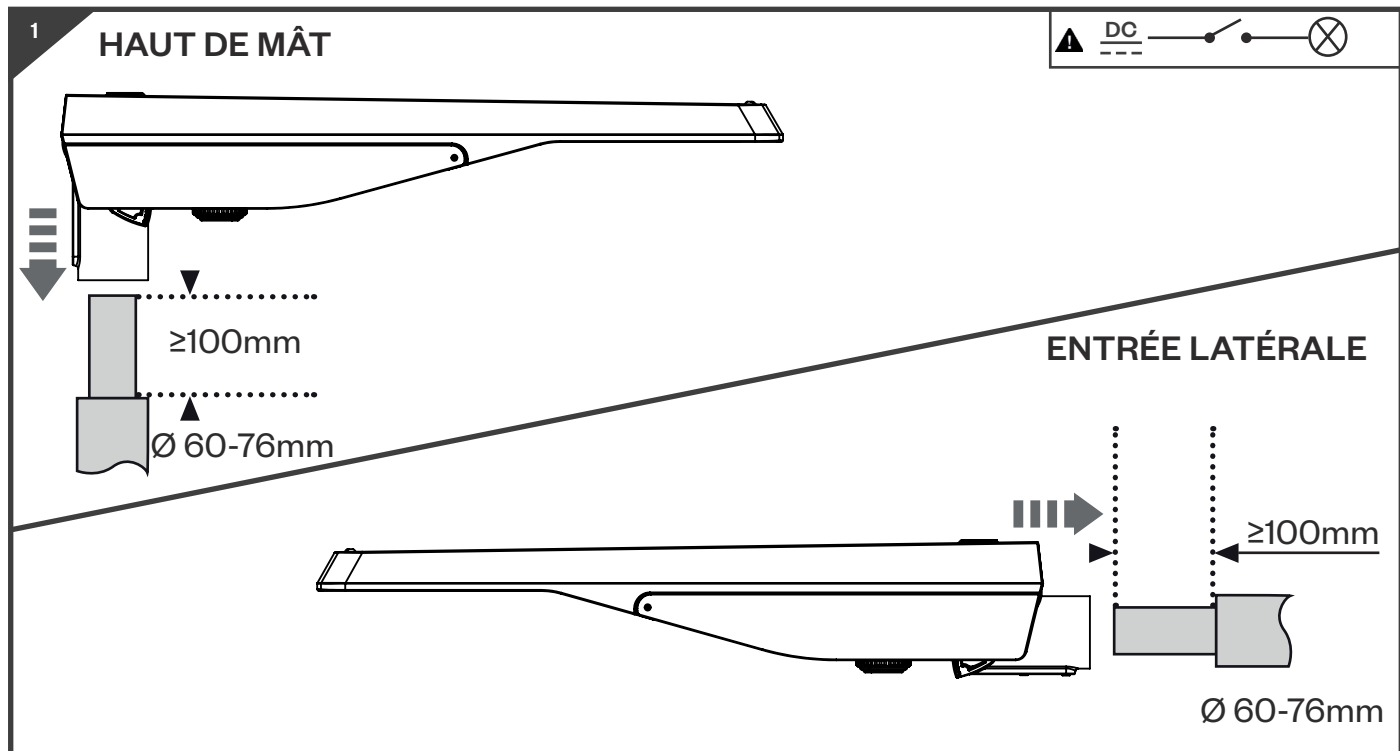
Outils non fournis sauf indication contraire.

① CLÉ DYNAMOMÉTRIQUE

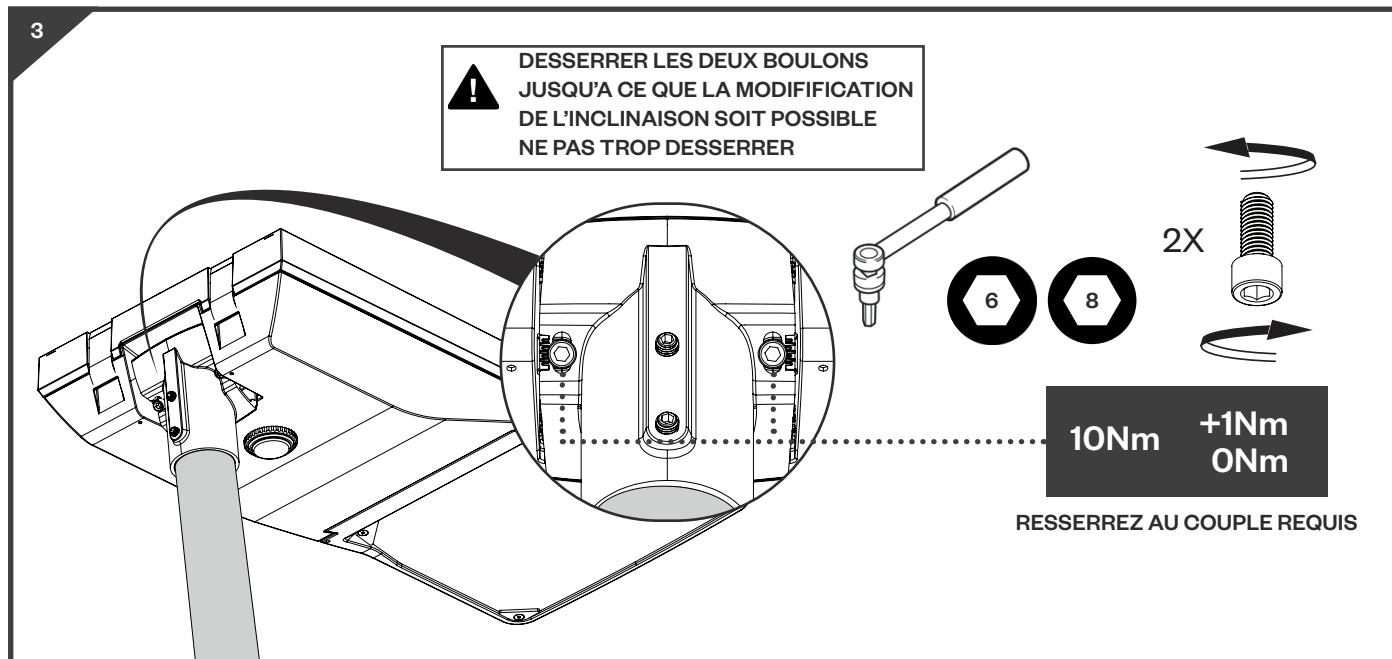
MIDI Ø60mm – 4mm & 6mm A/F
 MIDI Ø76mm – 5mm & 6mm A/F
 MAX Ø60/76mm – 5mm & 8mm A/F



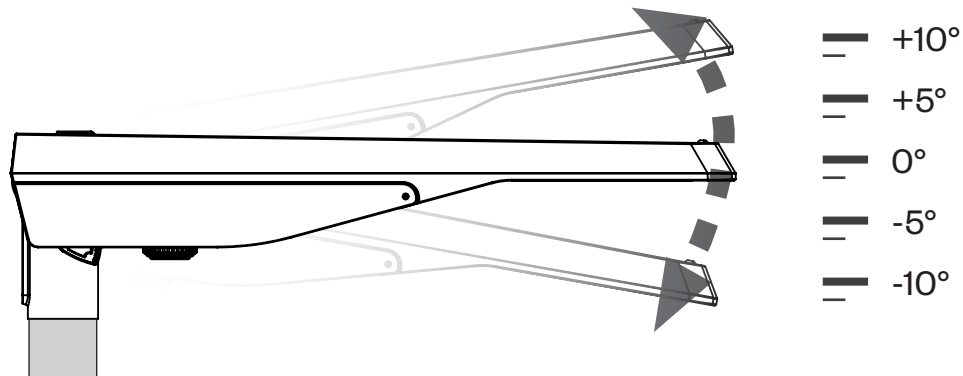
MONTAGE



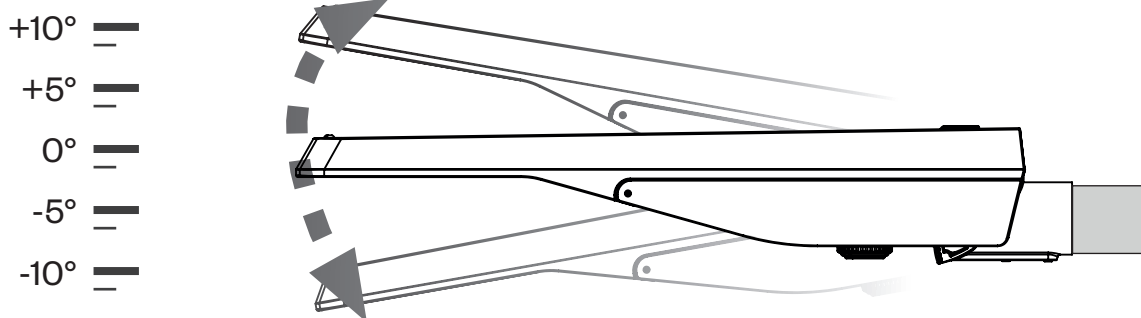
AJUSTEMENT DE L'INCLINAISON



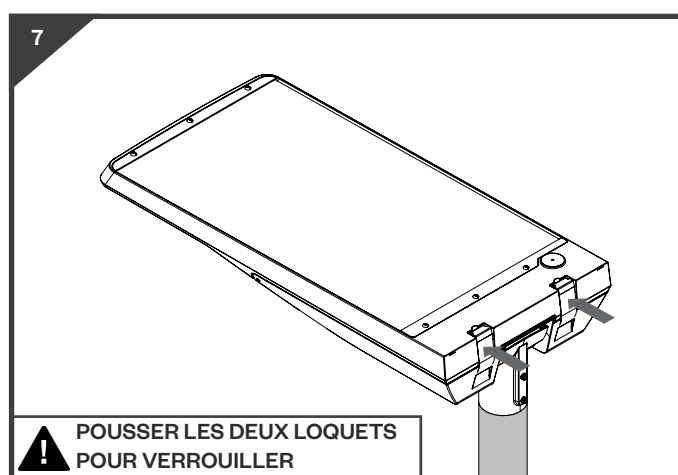
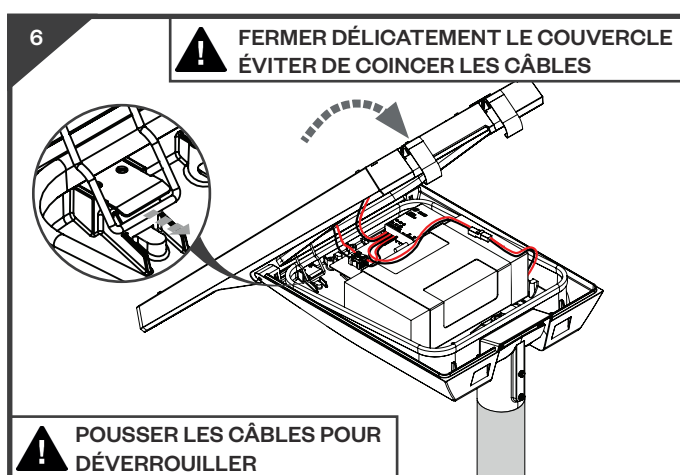
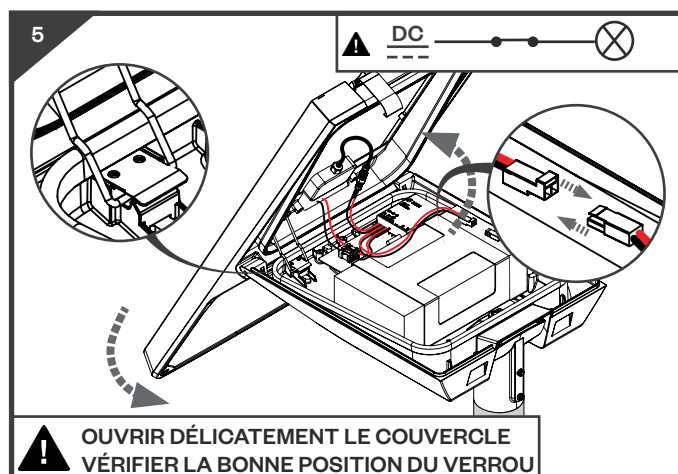
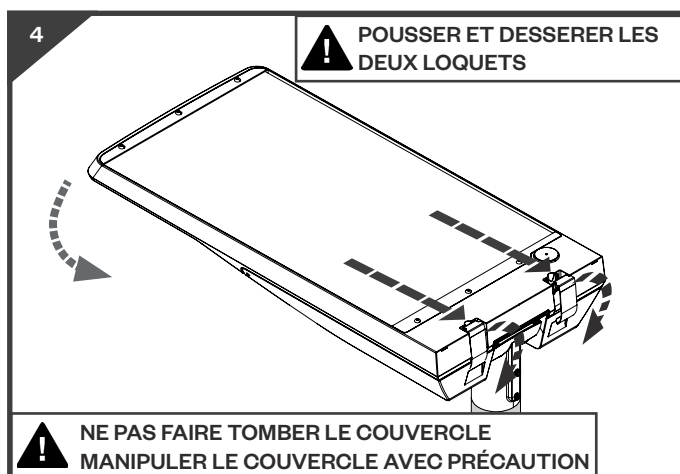
HAUT DE MÂT



ENTRÉE LATÉRALE



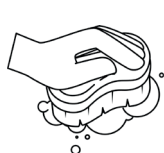
CONNEXION DE LA BATTERIE



NETTOYAGE

Le luminaire est protégé contre les infiltrations d'eau jusqu'à IP66.

Le design étanche garanti le maintien de cet indice pendant toute la durée de vie de ce produit.



Avec le temps et l'exposition aux intempéries, l'extérieur peint de ce luminaire peut montrer des signes de détériorations tels que perte de brillance, farinage et léger changement de couleur.

Un simple nettoyage régulier permet de minimiser les détériorations et d'enlever la saleté, la crasse et autres accumulations néfastes à tous revêtements.

Utiliser un mélange d'eau chaude et de détergeant non abrasif au pH neutre. Les surfaces doivent être soigneusement rincées après nettoyage pour enlever tous les résidus. Le nettoyage doit être effectué à la main avec un chiffon doux ou une éponge.

NE PAS utiliser de jets d'eau haute pression ou de nettoyeur haute pression.

FRÉQUENCE DE NETTOYAGE

produits installés jusqu'à :

500m de la côte : 3 mois

500m - 2000m de la côte ou estuaire : 6 mois

Plus de 2000m de la côte : 12 mois

DW Windsor

Pindar Road, Hoddesdon, Hertfordshire, EN11 ODX

T: +44 (0) 1992 474600 | E: info@dw Windsor.com

dw Windsor.com

ACCESSOIRES

Installation de l'écran anti-éblouissement

L'écran anti-éblouissement peut être fixé sur le luminaire après l'installation, sans ouvrir le produit.

