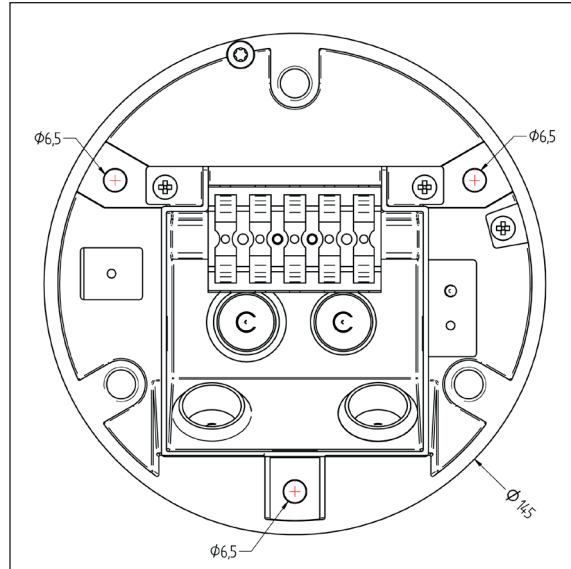
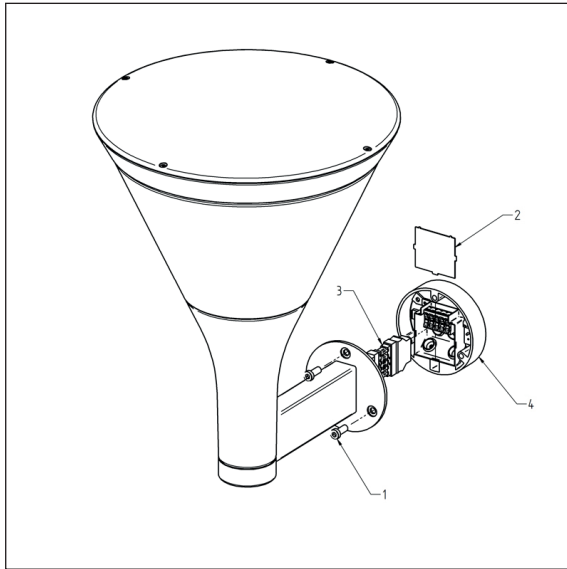


# SKY WALL INSTRUCTIONS

6834-, 9 kg



**FOCUS-LIGHTING**

## Dansk

Demontér bagdåsen ved at løsne de tre synlige bolte, 1, med en 8 mm umbraco-nøgle.  
Fjern dækslet, 2, og åbn stikforbindelsen, 3.  
Monter bagdåsen på væg, 4.  
Monter lampen i omvendt rækkefølge.

**Vedligeholdelse:** For at sikre optimal lysmængde bør afskærmningen rengøres udvendigt efter behov.  
Afskærmningen af klar polycarbonat kan rengøres med vand tilsat lidt mildt rengøringsmiddel og aftørres med en tør klud.

## English

Loosen the three visible bolts and separate the connection box, 1, using an 8 mm hex key.  
Remove the lid, 2, and open the plug, 3.  
Fasten the box to the wall, 4.  
Remount the luminaire in reverse order.

**Maintenance:** In order to secure the best possible light output, the screen should be kept clean.  
Regular cleaning of the outside surface of the polycarbonate screen with water and mild detergent will be sufficient.

## Deutsch

Die Wanddose mit einem 8 mm Inbusschlüssel los schrauben, 1.  
Den Deckel entfernen, 2, und den Stecker öffnen, 3.  
Die Wanddose an die Wand montieren, 4.  
Die Leuchte wieder anbauen.

**Wartung:** Um den höchstmögliche Lichtaustritt zu sichern, den Schirm nach Bedarf mit Wasser und Spülmittel reinigen.