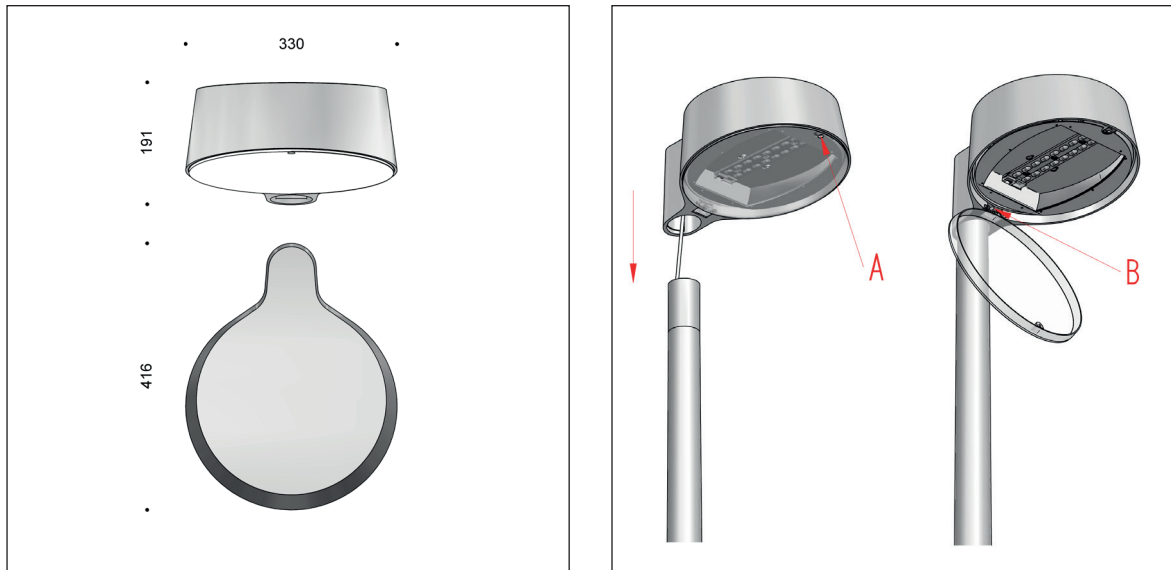


# NYX 330 INSTRUCTIONS

8910-8914, 8 kg



## Dansk

1. Fremfør ledningen gennem masten og pres lygtehovedet på plads på masten.
2. Åbn afskærmningen ved hjælp af en 5 mm umbraco-nøgle (A). Afskærmningen kan evt. trækkes helt af (i vandret position).
3. Juster lygtehovedets position og fastgør det ved at tilspænde B ved hjælp af en 5 mm umbraco-nøgle, **15-30 Nm** (under hensyntagen til mastens styrke).
4. Fastspænd afskærmningen (A), **max tilspændingsmoment 1,5 Nm**

Vedligeholdelse: For at sikre optimal lysmængde bør afskærmningen rengøres udvendigt efter behov. Afskærmningen af klar polycarbonat kan rengøres med vand tilsat lidt mildt rengøringsmiddel og aftørres med en tør klud.

## English

1. Lower the cable through the pole and press the fitting onto the top of the pole.
2. Open the screen by means of a 5 mm hex key (A). If required, the screen can be removed from its base in horizontal position.
3. Adjust the position of the fitting and fasten it as shown at B, by means of a 5 mm hex key, **15-30 Nm** (observe the strength of the pole).
4. Close the screen and fasten it (A), **max moment of force 1.5 Nm**

Maintenance: In order to secure the best possible light output, the screen should be kept clean. Regular cleaning of the outside surface of the polycarbonate screen with water and mild detergent will be sufficient.

## Deutsch

1. Kabel durch das Mastrohr senken und die Leuchte am Mast anbringen.
2. Die Abschirmung mit einem 5 mm Inbusschlüssel öffnen (A). Die Abschirmung kann nach Wunsch in waagerechter Position entfernt werden.
3. Die Leuchte in Position drehen und mit der Schraube B fest anziehen (5 mm Inbusschlüssel), **15-30 Nm** (Mastenstärke beobachten).
4. Die Abschirmung schließen (A), **max Drehmoment 1,5 Nm**

Wartung: Um die höchstmögliche Lichtaustritt zu sichern, die Abschirmung mit Wasser und Spülmittel nach Bedarf reinigen.