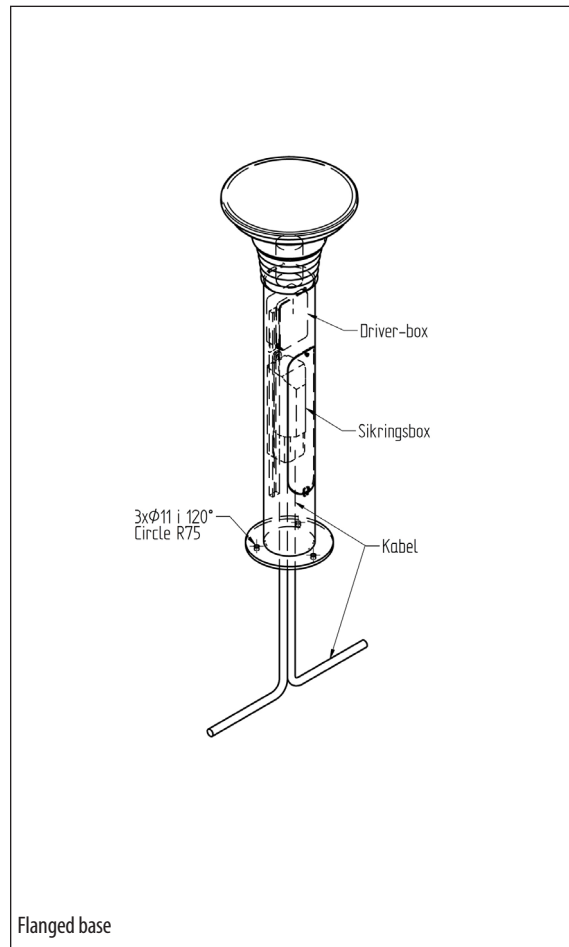
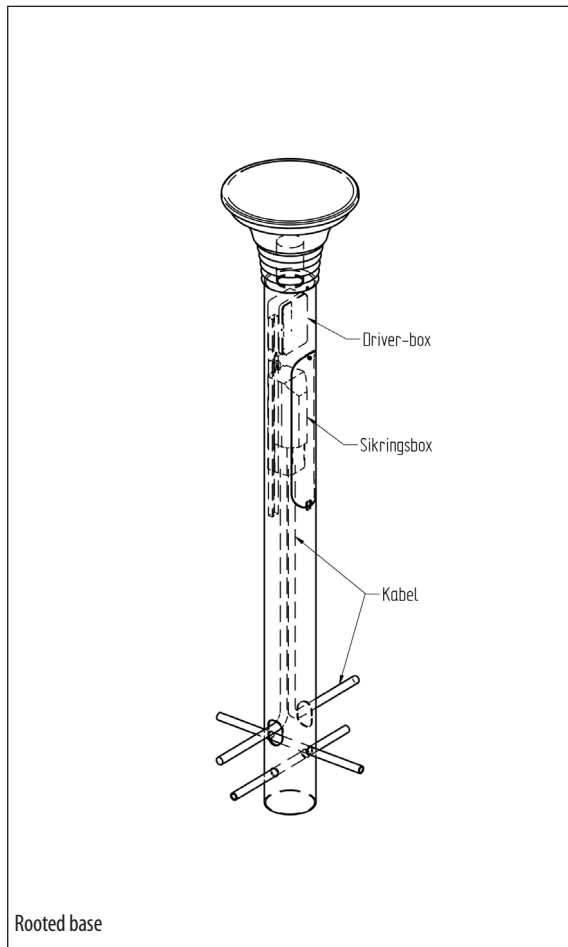


# BECCO BOLLARD INSTRUCTIONS

78023-78259, 5,7 kg



**FOCUS-LIGHTING**

## Dansk

Nedgravningsdybde: 600 mm.

2 stk. ankerrør isættes i bunden.

For at reducere risikoen for kondensvand fyldes medfølgende Leca-ærtesten i sokkelrøret til lige over jordniveau.

Tilslutningskablet afsileres og tilsluttes.

Vær opmærksom på at lægge kablerne således, at eventuel fugt på disse ikke kan løbe ned i tilslutningsklemmerne.

**Vedligeholdelse:** For at sikre optimal lysmængde bør afskærmningen rengøres udvendigt efter behov.

Afskærmningen af klar polycarbonat kan rengøres med vand tilsat lidt mildt rengøringsmiddel og aftørres med en tør klud.

## English

Embedment: 600 mm.

Insert the two cross bars at bottom.

In order to reduce the risk of moisture, fill the base with the Leca granulate till just above ground level.

Strip the cable ends and connect the cable. Please attention to avoid moisture into the connection box by sloping the cables.

**Maintenance:** In order to secure the best possible light output, the screen should be kept clean.

Regular cleaning of the outside surface of the polycarbonate screen with water and mild detergent will be sufficient.

## Deutsch

Eingrabtiefe: 600 mm.

Um Feuchte zu vermeiden, das mitgelieferte Leca-Granulat bis zur Erde-Ebene ins Rohr eingiessen.

Die Kabelenden freilegen und Kabel verbinden. Die Kabel so drehen, dass keine Feuchte in den Anschlußbox geleitet wird.

**Wartung:** Um den höchstmögliche Lichtaustritt zu sichern, den Schirm nach Bedarf mit Wasser und Spülmittel reinigen.