

Kirium Pro

Performance redéfinie.





Conçu pour performer, construit pour durer

Offrant des performances exceptionnelles, un entretien facile et un faible coût de rendement durant son cycle de vie, Kirium Pro S est une solution d'éclairage de haute qualité, optimisée pour les applications d'éclairage routier.

Développé pour aider les opérateurs à réduire leur consommation d'énergie et leurs émissions de CO₂, Kirium Pro S est très efficace et est conçu pour durer, aidant ainsi à réduire les coûts de fonctionnement, offrant un retour sur investissement rapide ainsi que des économies considérables à long terme.

Avantages clés

- Solution hautement efficace délivrant jusqu'à 199 lm/W pour permettre des économies importantes à long terme.
- Luminaire extrêmement fiable avec une durée de vie exceptionnelle de plus de 100 000 heures.
- Plusieurs configurations disponibles : de 8 à 64 LED ainsi que différentes puissances afin de fournir des performances sur mesure.
- Une large gamme de distributions lumineuses Diamond+, optimisées pour les applications d'éclairage routier.
- Facile et rapide à installer à l'aide de l'option de montage universel.
- Maintenance aisée grâce au verre plat et à l'accès sans outil.
- Concept pérenne et évolutif utilisant des plateformes standard de l'industrie (Zhaga) et une large gamme de connectivité.
- Luminaire certifié Zhaga D4i pouvant accueillir des dispositifs de contrôle compatibles.



Applications



Routes & autoroutes



Parking



Zones résidentielles



Zones/Voies piétonnes
& pistes cyclables





Un éclairage flexible pour un monde en constante évolution

Conçu pour fournir confort et sécurité, Kirium Pro S est une solution d'éclairage très efficace offrant des performances sur mesure grâce à une large gamme d'optiques de précision et de différentes puissances. De plus, diverses configurations de LED sont disponibles, dans trois tailles de luminaires, permettant ainsi de présenter un design uniforme tout au long du projet.



Kirium Pro S Mini

Lumens
1,210 - 3,945 lm

Puissance
7 - 28 W

Quantité de LED
8

Hauteur d'installation
4 - 6 m

Applications
Zones/Voies piétonnes / Pistes cyclables / Résidentiel



Kirium Pro S1

Lumens
2,350 - 14,175 lm

Puissance
12 - 96 W

Quantité de LED
16 / 24 / 32

Hauteur d'installation
6 - 8 m

Applications
Résidentiel / Quais de gare



Kirium Pro S2

Lumens
4,350 - 27,175 lm

Puissance
23 - 187 W

Quantité de LED
32 / 48 / 64

Hauteur d'installation
8 - 10 m

Applications
Parkings / Routes / Passages piétons / Autoroutes



Consommation d'énergie minimisée

Kirium Pro S a été optimisé afin de fournir une basse consommation d'énergie sur sa durée de vie, garantissant un faible coût total de possession. Les systèmes de contrôle peuvent réduire davantage la consommation, ce qui contribue à augmenter les économies à long terme.



Illumination ciblée

Avec ses 14 optiques méticuleusement sélectionnées, Kirium Pro S peut produire des distributions très différentes pour s'assurer que la lumière est placée là où elle est nécessaire, aidant ainsi à protéger la faune locale et l'environnement.



Une solution tout en légèreté

Kirium Pro S a été conçu pour utiliser le minimum de matières premières possible afin de réduire son poids total, contribuant à une réduction des émissions liées au transport ainsi qu'à son empreinte carbone globale.



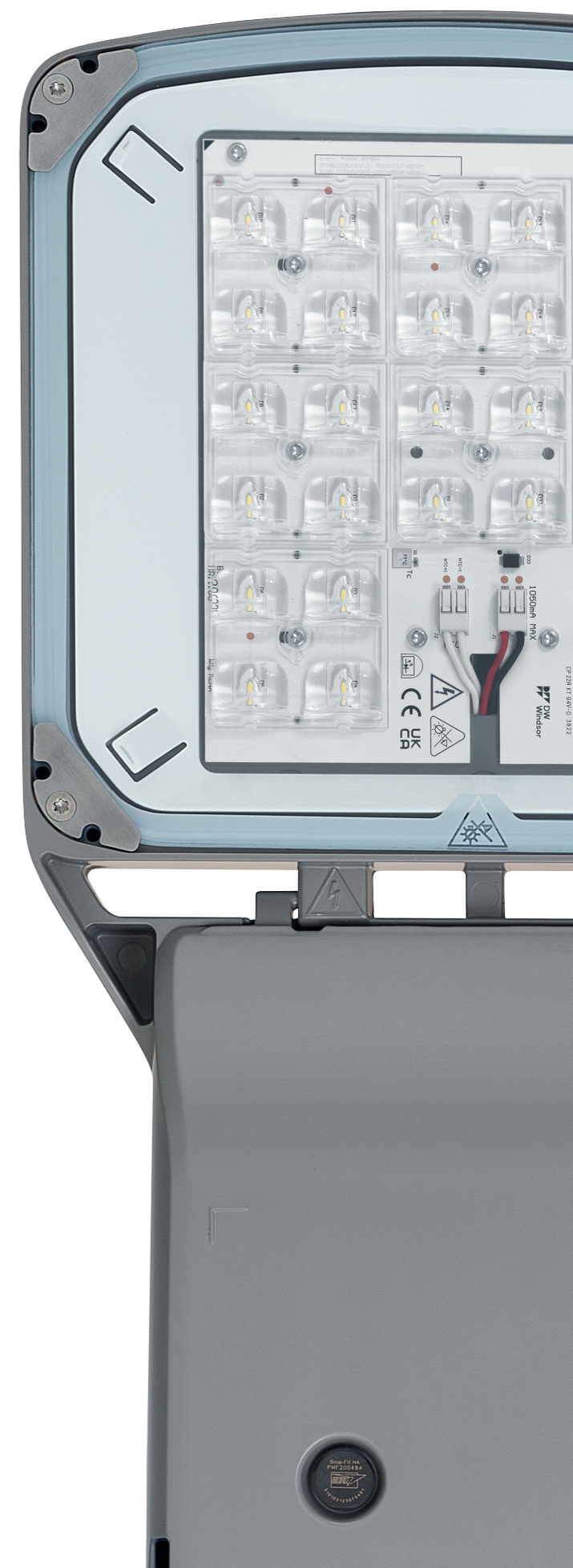
Une conception circulaire

Conçu dans un souci de circularité, Kirium Pro S est construit à partir de matériaux durables pour une longévité accrue, tout en utilisant des composants remplaçables afin de réduire les déchets et de maximiser la durée de vie du produit.



Facile à entretenir

Le compartiment électrique « sans outils » est facile d'accès. En effet, il peut être ouvert par le bas, à l'aide de fixations à dégagement rapide, tandis que l'option de déconnexion électrique instantanée garantit que l'entretien soit effectué en toute sécurité.





Caractéristiques de conception

Kirium Pro S est une solution d'éclairage professionnelle riche en fonctionnalités conçue pour prendre en charge une gamme d'applications actuelles et futures.

Construction durable

Kirium Pro S est fabriqué en aluminium coulé LMG avec un revêtement en poudre de polyester. Il est également possible de fournir une finition de qualité marine pour une protection maximale.

Smart City

Kirium Pro S est compatible avec les dernières technologies de contrôle d'éclairage, offrant des économies d'énergie supplémentaires.

Optimisation thermique

Une conception innovante allée à la technologie CoolZone™ fournissent une barrière thermique entre l'alimentation et le compartiment LED prolongeant la durée de vie opérationnelle du luminaire.

Option de déconnection instantanée

Déconnecte automatiquement l'alimentation électrique lorsque le couvercle inférieur du luminaire est ouvert, offrant une sécurité supplémentaire lors de la maintenance.

Performance exceptionnelle

Produit configurable de 8 à 64 LED haute puissance capables de fournir jusqu'à 27 935 lm, offrant une efficacité du luminaire allant jusqu'à 199 lm/W.

Options d'installation

Deux options sont disponibles, en tête de mât [Ø60 - 76 mm] ou en montage latéral [Ø34 - 42 mm]. Nous proposons également une solution de montage universel pour offrir une polyvalence ultime lors de l'installation.

Une conception fiable

Le capot inférieur comporte une corde de sécurité et peut être fixé à l'aide de vis anti vandales, (disponibles en option) pour une protection accrue.

Installation facile

Une installation sans traces grâce à notre solution universelle de montage qui permet de basculer rapidement entre fixation en tête de mât et montage latéral au moment de la pose.

Verre trempé

Facile à nettoyer, le verre trempé ultra-clair permet de maintenir une performance optimale du luminaire tout en offrant une protection supplémentaire contre les impacts et les infiltrations d'eau.

Une solution évolutive

Les composants utilisés sont conformes au standard Zhaga ainsi qu'aux principes d'économie circulaire ce qui garantit une facilité d'entretien et de mise à jour du luminaire tout au long de sa durée de vie.

Optiques spécialisées

Kirium Pro S offre une sélection large d'optiques hautement efficaces pour un contrôle précis du faisceau lumineux, et ainsi permettant de répondre à diverses applications d'éclairage public.

Manchon réglable

Kirium Pro S offre différents degrés d'inclinaison par pas de 2,5° permettant un réglage précis lors de l'installation.

Valve anti-condensation

Une valve anti-condensation régule la pression interne et empêche l'accumulation d'humidité.

Contrôle de la pollution lumineuse

Le Kirium Pro S a un ULOR (Upward Light Output Ratio) de 0% pour lutter contre la pollution lumineuse et minimiser l'impact sur le ciel étoilé.

Accès sans outils

Une installation et maintenance facilitées grâce à un accès sans outil par le bas.



Flexibilité sur site

Nous comprenons que la capacité d'apporter des modifications et des ajustements de dernière minute sur site est cruciale pour une installation réussie. C'est pourquoi nous avons développé Kirium Pro S qui est à ce jour, notre luminaire le plus polyvalent.

Le Kirium Pro S peut être fourni précâblé, permettant ainsi à l'option de montage universel de procurer un avantage significatif au moment de l'installation. En effet, il peut donc y avoir une commutation entre montage latéral et en tête de mât, sans avoir besoin de déconnecter le câble. Kirium Pro S dispose également d'une fonctionnalité d'inclinaison rapide et facile permettant des ajustements délicats lors de la pose du luminaire.

Options de montage multiples

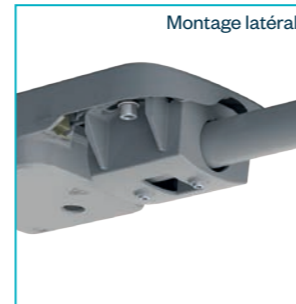


Montage universel

Facilement adaptable à n'importe quel mât ou support de montage lors de l'installation offrant de ce fait une flexibilité maximale.



En tête de mât



Montage latéral

Deux options : en tête de mât ou montage latéral

Pour les projets où la méthode de montage est connue, les différentes options de pose disponibles peuvent aider à réduire le coût de l'investissement.

Facile à installer et à entretenir



Manchon réglable

L'angle d'inclinaison est rapidement ajustable par pas de 2,5° pour assurer un éclairage uniforme quel que soit l'élevation du sol.



Accès sans outil

Les fixations à dégagement rapide permettent un accès facile au compartiment électrique et au câblage, par le bas de l'appareil, pour simplifier l'installation et la maintenance.

Prenez le contrôle de votre éclairage

Les systèmes de contrôle de l'éclairage permettent d'économiser de l'énergie, de prolonger la durée de vie des luminaires et de fournir de la lumière uniquement lorsque cela est nécessaire, garantissant un éclairage adéquat tout en contribuant à protéger notre environnement.

Le Kirium Pro S peut être contrôlé de différentes manières, de la simple gradation réglée en usine au CMS complet. De plus, Kirium Pro S peut être spécifié avec des prises NEMA ou Zhaga montées sur le haut et/ou le bas du luminaire, ce qui contribue à pérenniser le produit.



Kirium Pro S puissances et intensités lumineuses

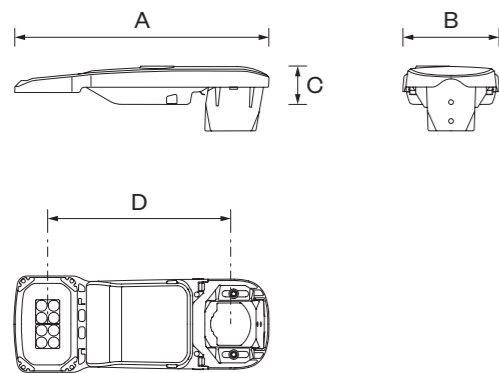
Modèle	LEDs	250	300	350	400	450	500	550	600	650	700	750	800	850	900	950	1000	1050	
Kirium Pro S Mini	8	Im	1,211	1,431	1,644	1,851	2,051	2,245	2,432	2,612	2,786	2,953	3,114	3,269	3,417	3,558	3,694	3,823	3,945
		W	7	8	9	10	12	13	14	16	17	18	20	21	22	24	25	27	28
Kirium Pro S1	16	Im	2,352	2,780	3,194	3,596	3,984	4,360	4,724	5,074	5,412	5,737	6,049	6,349	6,637	6,912	7,175	7,425	7,663
		W	12	15	17	19	22	24	26	29	31	34	36	39	41	44	47	49	52
	24	Im	3,370	3,983	4,577	5,152	5,710	6,248	6,769	7,271	7,755	8,221	8,668	9,098	9,510	9,904	10,281	10,640	10,981
		W	17	20	24	27	30	34	37	41	44	48	51	55	58	62	66	69	73
Kirium Pro S1 Kirium Pro S2	32	Im	4,350	5,141	5,908	6,651	7,370	8,066	8,737	9,385	10,010	10,612	11,190	11,745	12,276	12,785	13,271	13,735	14,175
		W	23	27	31	36	40	44	49	53	58	63	67	72	77	81	86	91	96
Kirium Pro S2	48	Im	6,673	7,886	9,062	10,201	11,304	12,371	13,401	14,395	15,353	16,272	17,162	18,013	18,829	19,610	20,355	21,065	21,741
		W	36	43	50	57	64	71	78	85	92	99	107	114	122	129	137	145	153
	64	Im	8,341	9,857	11,327	12,751	14,130	15,463	16,751	17,994	19,191	20,344	21,453	22,517	23,536	24,512	25,443	26,332	27,176
		W	44	52	61	69	78	86	95	104	113	122	131	140	149	159	168	177	187

¹ Données de lumens basées sur 4000K avec optique C1 et aucun facteur de réduction de la puissance lumineuse (LOR) appliqué. Données fournies à titre indicatif des performances. Veuillez-vous référer aux fichiers photométriques pour les résultats optiques individuels.

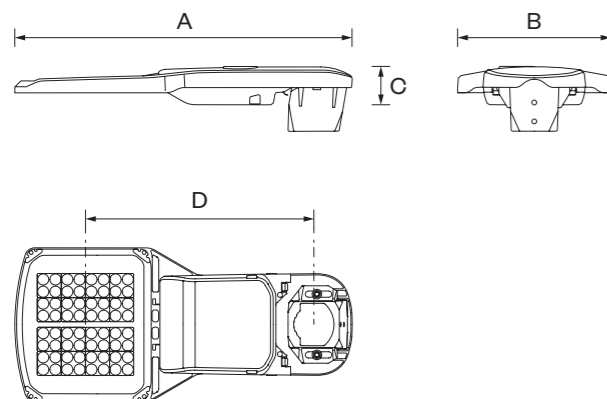
Dimensions du luminaire

	Dimensions (mm)				Poids (kg)	Windage (m²)
	A	B	C	D		
Kirium Pro S Mini	532	200	80	378	4.8	0.039
Kirium Pro S1	632	246	80	432	5.5	0.053
Kirium Pro S2	704	320	80	478	7.2	0.059

Kirium Pro S Mini



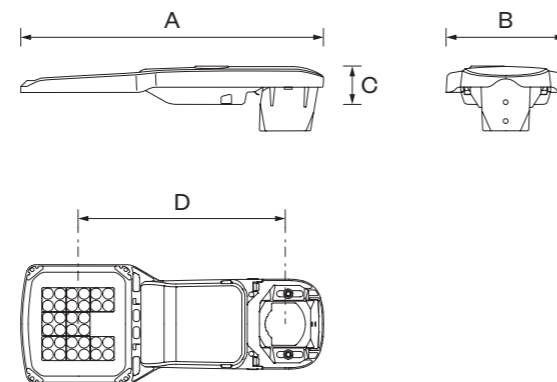
Kirium Pro S2



Températures de couleur

	LOR Coefficient	S/P Ratio
4000K	1.00	1.5
3000K	0.93	1.4
2700K	0.86	1.3

Kirium Pro S1



Codes produits

	Code	Exemple
Famille		
Kirium Pro S Mini	KPSM	KPS1
Kirium Pro S1	KPS1	
Kirium Pro S2	KPS2	
Nombre de LED		
8 LED	8	24
16 LED	16	
24 LED	24	
32 LED	32	
48 LED	48	
64 LED	64	
Boîtier		
Aluminium moulé sous pression	A	A
Aluminium moulé sous pression avec couvercle en polycarbonate	H	
Montage		
Montage universel (tête de mât Ø60-76mm / latéral Ø34-60mm) préréglé pour montage en tête de mât	A	A
Montage universel (tête de mât Ø60-76mm / latéral Ø34-60mm) préréglé pour montage latéral	B	
Option en tête de mât (Ø60 - 76mm)	D	
Option montage latéral (Ø34 - 42mm)	S	
Températures de couleur		
2700K	27	30
3000K	30	
4000K	40	
Puissance lumineuse		
Les courants d'alimentation sont disponibles de 250mA à 1050mA en incréments de 50mA (eg 250mA = 250)	250 / 300 / 350 400 / 450 / 500 550 / 600 / 650 700 / 750 / 800 850 / 900 / 950 1000 / 1050	700
Distributions lumineuses		
Routes - Diamond+ A Optic	A1 / A2 / A3 / A5 / A6	A1
Trottoirs - Diamond+ B Optic	B1 / B2 / B3	
Zones larges - Diamond+ C Optic	C1 / C2 / C6	
Passages piétons - Diamond+ Z Optic	ZL / ZR / ZF	
Couleurs		
RAL 7046 Gris moyen	CF	CF
RAL 7035 Gris clair	29	
RAL 9005 Noir	10	
Autres couleurs RAL disponibles sur demande	RAL [specify]	
Finition		
Revêtement en poudre de polyester	PP	PP
Revêtement de qualité marine	MG	
Connectivité et contrôle		
Sans contrôle	N	U20
Photocellule miniature 20 lux (1:0.5)	U20	
Photocellule miniature 20 lux (1:0.5) [sur le haut] avec une prise à 4 broches Zhaga Book 18 [sur le bas]	U20Z	
Photocellule miniature 35 lux (1:0.5)	U35	
Photocellule miniature 35 lux (1:0.5) [sur le haut] avec une prise à 4 broches Zhaga Book 18 [sur le bas]	U35Z	
Prise NEMA à 6 broches	B1	
Prise NEMA à 7 broches	D2	
Prise NEMA à 7 broches [sur le haut] avec une prise à 4 broches Zhaga Book 18 [sur le bas]	D2Z	
Prise à 4 broches Zhaga Book 18 [sur le haut]	Z4	
Prise à 4 broches Zhaga Book 18 [sur le bas]	Z4A	
Prise à 4 broches Zhaga Book 18 [sur le haut et sur le bas]	Z4B	
Bloc de déconnection (optionnel)		
Option de déconnection instantanée	KS	-
Vis anti vandales (optionnel)		
Vis anti vandales pour une protection accrue	TP	-

Example Code: KPS1 24 A A 30 700 A1 CF PP U20

Caractéristiques principales

Luminaire très efficace disponible en trois tailles offrant plusieurs configurations de LED pour prendre en charge une large gamme d'applications d'éclairage routier.

Les 14 distributions Diamond+ permettent d'assurer un éclairage optimum afin que la lumière soit placée uniquement là où elle est nécessaire pour un confort et une sécurité améliorée.

Rapide à installer à l'aide de l'option montage universel qui permet de basculer facilement entre le dessus du poteau et l'entrée latérale sur site, avec câble installé.

Une conception à l'épreuve du temps, utilisant des composants standardisés et une gamme d'options de connectivité situées sur le dessus et le dessous de l'appareil d'éclairage.

Luminaire certifié Zhaga D4i.

Options

Kirium Pro S Mini: (8 LEDs) pour installation à 4-6 mètres

Kirium Pro S1: (16 - 32 LEDs) pour installation à 6-8 mètres

Kirium Pro S2: (32 - 64 LEDs) pour installation à 8-10 mètres

Optiques

Diamond+ A Optic: Routes (A1 / A2 / A3 / A5 / A6)

Diamond+ B Optic: Trottoirs (B1 / B2 / B3)

Diamond+ C Optic: Zones larges (C1 / C2 / C6)

Diamond+ Z Optic: Passages piétons (ZL / ZR / ZF)

Durée de vie

>100,000 heures L90 B10

Nombre total de Lumens par luminaire

Kirium Pro S Mini: 1,210 - 3,945 lm

Kirium Pro S1: 2,350 - 14,175 lm

Kirium Pro S2: 4,350 - 27,175 lm

Températures de couleurs

2700K / 3000K / 4000K

Indice de Rendu des Couleurs (IRC)

70Ra

Efficacité du luminaire

Jusqu'à 199lm/W

Courant d'alimentation

250mA - 1050mA (par incréments de 50mA)

Montage

Montage universel: Ø60 - 76mm (tête de mât) / Ø34 - 60mm (latéral)

En tête de mât: Ø60 - 76mm

Montage latéral: Ø34 - 42mm

Inclinaison (tête de mât): -10° à +15° par pas de 2,5°

Inclinaison (montage latéral): -15° à +10° par pas de 2,5°

Systèmes de contrôle

CLO: Constant Light Output activé - pour des économies d'énergie et un éclairage fiable pendant toute la durée de vie du luminaire

Interrupteur: Marche/Arrêt via une cellule conventionnelle ou une cellule NEMA

Dim: Profils de gradation préprogrammés réglés en usine

CMS: Compatible avec tous les systèmes CMS disponibles

Smart City Ready: Prend en charge les équipements Smart City et Zhaga connecteurs conformes

Couleurs

RAL 9005 Noir

RAL 7046 Gris moyen

RAL 7035 Gris clair

(Autres couleurs RAL disponibles sur demande)

Matériaux

Corps: Aluminium moulé sous pression (LM6)

Verre plat: Verre trempé

Joint: Silicone

Finition: Revêtement en poudre de polyester / revêtement de qualité marine

Accessoires

Pare-lumière en option, peut être installé après la mise en place sans avoir à ouvrir le luminaire

Installation & Maintenance

Disponible avec diverses options de queue de câble préinstallées

Inclut Support Tag® pour un entretien facile du luminaire

Température de fonctionnement: -40°C à +40°C

Protection contre les surtensions: 10 kV

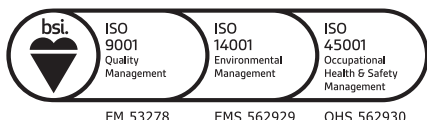
* Classe II sur demande

DW Windsor

Pindar Road, Hoddesdon, Hertfordshire, EN11 ODX
+44 (0) 1992 474600 | info@dwindsor.com
dwindsor.com

DW Windsor est une entreprise neutre en carbone

© 2024 DW Windsor Ltd. All rights reserved.



LUCECO plc

DW Windsor is part of the Luceco Group



JAN-2024-H-FR
V2.0