



Garda[®]

Main courante éclairée

Garda®

Une solution de main courante éclairée de premier choix ; inégalée en qualité et en performance

Garda est un système de main courante lumineuse fabriqué sur mesure qui allie style et performance afin de fournir un éclairage de haute qualité pour des applications en intérieur comme en extérieur. Garda offre une solution polyvalente qui peut être adaptée aux besoins individuels de votre projet en offrant quatre modules LED différents afin d'offrir une large gamme de luminosité et de températures de couleur, ainsi qu'un choix de distributions lumineuses symétriques et asymétriques

Sommaire

Service	3
Les profils	7
Les systèmes	14
Les modules	17
Sur le terrain:	
River Ettrick, Selkirk	23
St James's Palace, Cirencester	25
Teddington Lock Footbridge, London	27
Southampton University, Southampton	29
Wembley Royal Steps, London	31
Malthouse Bridge, Bury St Edmunds	33
Connexions électriques	35
Guide de prescriptions	37

Service

Un accompagnement de la conception à la réalisation

Lorsque vous spécifiez une main courante Garda, vous êtes entre de bonnes mains. Avec plus de 10 ans d'expérience dans la fourniture de solutions de mains courantes éclairées pour une grande variété d'applications, DW Windsor peut gérer tous les aspects de votre projet, vous offrant une tranquillité d'esprit totale.



Une solution clef en main

Nos experts, qu'ils soient concepteurs ou ingénieurs, vous accompagneront à chaque étape de votre projet. Nous poserons les bonnes questions, au bon moment, pour garantir que votre projet soit livré avec succès, dans les délais et dans les limites du budget.



Gestion de projet

Agissant comme point de contact unique, votre chef de projet assurera la liaison avec les équipes de conception et de construction pour assurer le bon déroulement de votre projet.



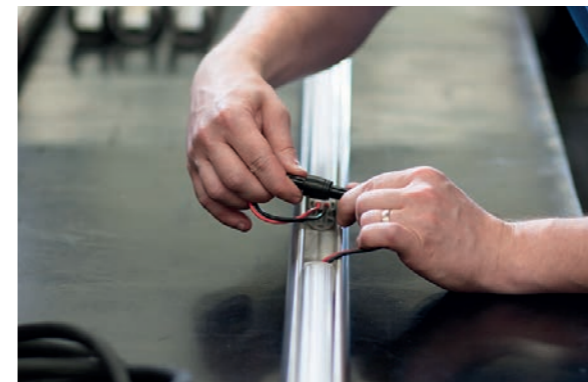
Etude approfondie

Des études de site détaillées sont effectuées pour chaque installation Garda afin de bien comprendre les exigences uniques de chaque emplacement et d'établir les dimensions exactes pour la fabrication.



Conception et visualisation

Nos concepteurs créeront un agencement Garda sur mesure pour répondre à vos besoins individuels, en fournissant une visualisation du projet, des niveaux de luminance prévus et des positions de montage planifiées.



Fabrication sur mesure

Tous les systèmes de mains courantes Garda sont fabriqués en Grande-Bretagne par nos équipes expérimentées en utilisant des matériaux et des composants de plus haute qualité.



Les profils

Une qualité qui peut être vue,
ressentie et admirée

Tous les produits Garda sont fabriqués à la main à partir de matériaux qualitatifs, offrant de solutions uniques et propres à chaque projet. Que vous recherchiez l'élégance ou la sécurité, nous avons le profil et la finition qui vous conviennent.



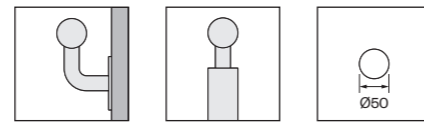
Acier inoxydable

Sélectionnées pour leur excellente résistance à la corrosion et leur durabilité accrue, nos mains courantes sans soudure et en kit sont fabriquées en acier inoxydable 316 et construites à l'aide de composants de précision pour un ajustement et une finition supérieurs.



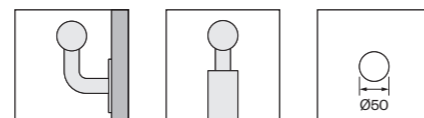
Acier inoxydable - Sans soudure

Présentant une esthétique continue et ininterrompue, sans ruptures ni jointures visibles, nos mains courantes en acier inoxydable offrent élégance et flexibilité.



Acier inoxydable - en Kit

Ce système modulaire très adaptable est parfaitement adapté à n'importe quel projet. Garda Kit a été conçu pour une installation autonome. Les joints sont ainsi dissimulés et les changements de direction sont facilement réalisables grâce aux sections d'angle fixes et variables.



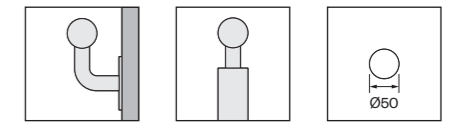
Aluminium

Qu'il s'agisse de se démarquer ou de se fondre dans le décor, nos mains courantes Garda en aluminium offrent une solution durable et résistante à l'abrasion qui peut être personnalisée pour répondre aux exigences individuelles de votre projet.



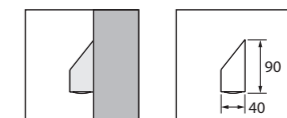
Aluminium peint

Nos mains courantes en aluminium peuvent être thermolaquées afin d'obtenir la couleur et finition désirées pour les installations qui nécessitent une peinture résistante et de haute qualité. Les sections préfabriquées sont assemblées sur place, avec des joints visibles réduits au minimum grâce à nos supports et plaques de recouvrement fabriqués avec précision.



Garda Anti-Climb

Alliant parfaitement performance et sécurité, Garda Anti-Climb est la solution de premier choix pour les applications sensibles. Ce système de main courante innovant est conçu pour empêcher les usagers d'escalader le produit placé sur un pont ou une structure et de se blesser. Il peut également être utilisé pour cacher les câbles électriques.



Finitions sur mesure

Toutes nos mains courantes en aluminium sont enduites de poudre de polyester pour une durabilité ultime. Choisissez parmi une large gamme de finitions, notamment des couleurs RAL personnalisées et des revêtements « warm to touch », pour compléter ou contraster parfaitement l'architecture de votre projet.



Les systèmes

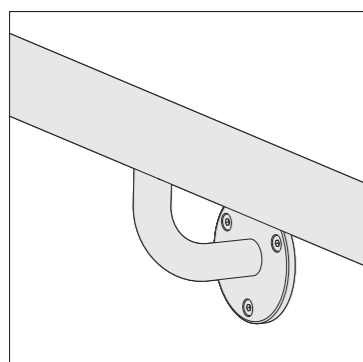
Parce que chaque projet est unique, notre approche l'est aussi

Chez DW Windsor, nous reconnaissons que chaque projet est unique, c'est pourquoi nous avons conçu Garda afin d'offrir une solution aussi flexible que possible. Avec une large gamme d'options de montage et d'éléments de remplissage parmi lesquels choisir, nous pouvons concevoir et fournir une solution unique pour votre prochain projet.



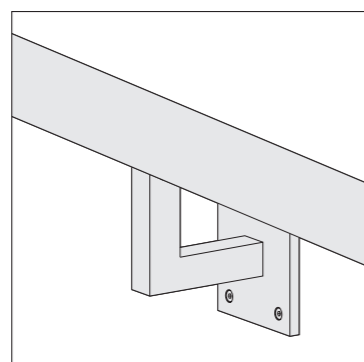
Sur mesure pour vous

Pour répondre aux besoins de chaque projet, nous avons développé une large sélection de composants qui, une fois combinés, offrent une solution personnalisée parfaitement adaptée à vos besoins.



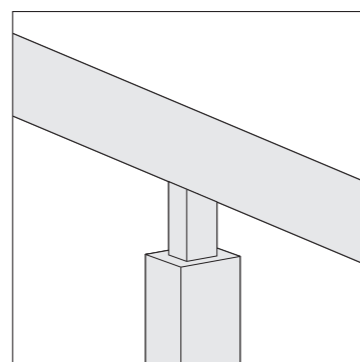
Supports muraux ronds

Fixe la main courante aux surfaces verticales, profil rond.



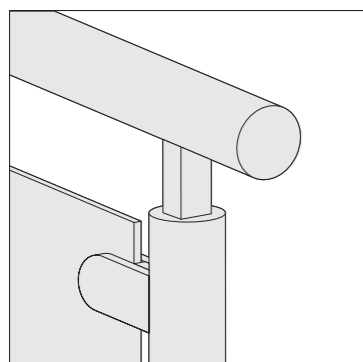
Supports muraux carrés

Fixe la main courante aux surfaces verticales, profil carré.



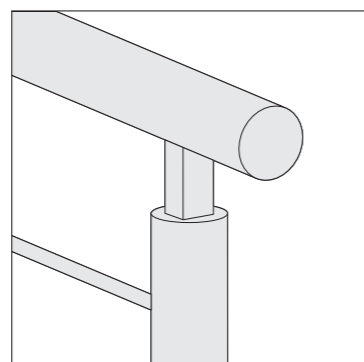
Les poteaux

Fournit un support, disponible en profils ronds ou carrés.



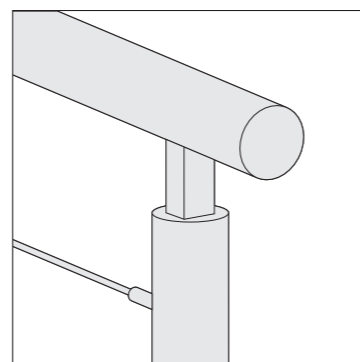
Paroi en verre

Fait partie du système de balustrade, offrant style et sécurité.



Barre pleine

Disponible pour configurations verticales ou horizontales.



Câble de tension

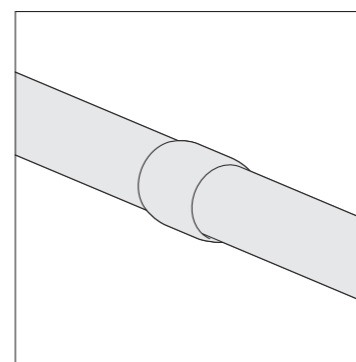
Offre une esthétique minimaliste.

Des solutions vraiment uniques

Bien que la plupart des projets puissent être réalisés en utilisant une variété de composants standards, nous comprenons que certaines applications peuvent en nécessiter davantage. Pour ces projets, nos concepteurs travailleront avec vous pour développer une solution entièrement personnalisée pour répondre à vos besoins spécifiques.

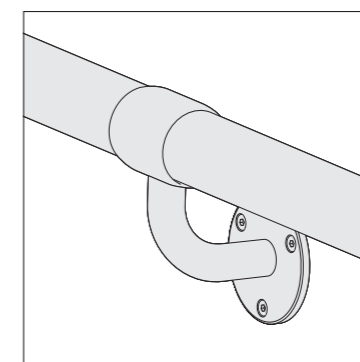
Garda Kit

Garda Kit est la solution idéale pour les installations urgentes. Conçu pour une installation autonome, le système polyvalent offre une flexibilité accrue sur site et peut être facilement personnalisé grâce à un certain nombre de composants supplémentaires.



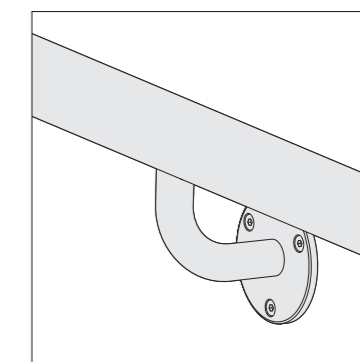
Bague de jonction droite

Relie une section de main courante Garda à une autre.



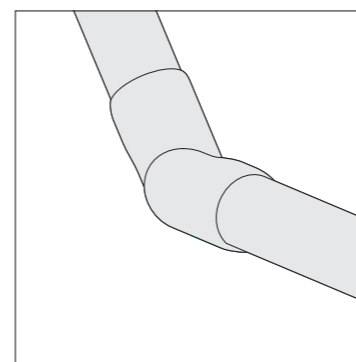
Bague de jonction attachée au mur

Relie deux sections de main courante tout en fournissant également un point de montage.



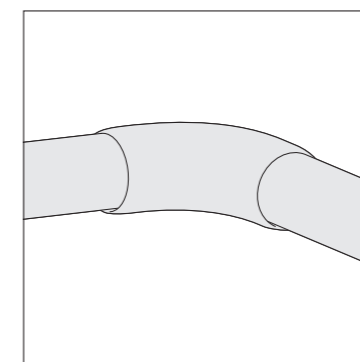
Support mural flexible

Se fixe à n'importe quel endroit pour fournir un point de montage mural encastré.



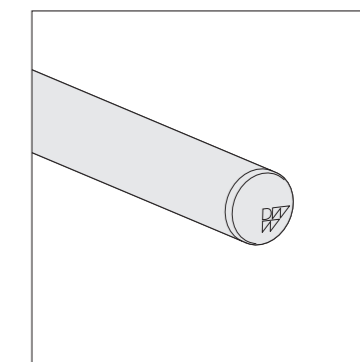
Coude articulé

Conçu pour s'adapter facilement aux changements de direction.



Coude articulé fixe

Relie deux sections de main courante Garda ensemble à un angle fixe de 90°.



Embout

Embout élégant pour compléter votre installation de main courante Garda.

Système de fixation innovant

Avec Garda Kit, les sections de main courante sont solidement assemblées à l'aide d'un système de fixation innovant. Logés à l'intérieur de la main courante, les colliers de serrage permettent de relier les sections sans aucun point de fixation visible.

Les modules

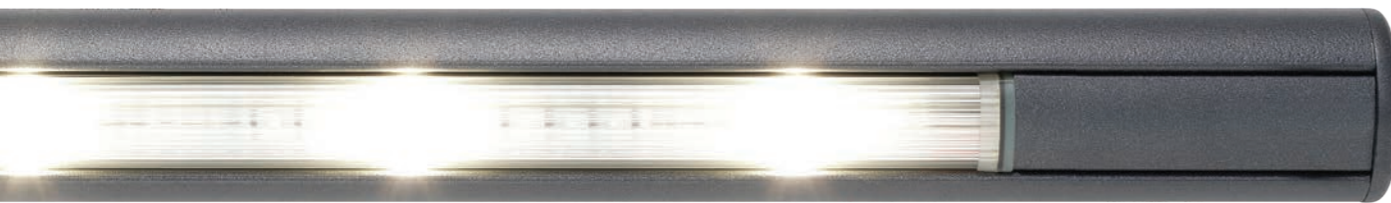
Des solutions adaptées à vos besoins individuels

Des bâtiments aux ponts, des cages d'escalier aux gares, Garda propose une solution d'éclairage sûre pour les usagers. Qu'il s'agisse d'augmenter la fréquentation ou de créer un impact, avec plusieurs options de modules disponibles d'éclairage, Garda peut s'adapter à chaque environnement.



Le Garda Classique

Notre module le plus polyvalent, Garda Classic, offre des distributions symétriques et asymétriques dans une variété de températures de couleur, ce qui le rend adapté à une large gamme d'applications de mains courantes.



Lumens délivrés	2700K (lm)	3000K (lm)	4000K (lm)
Module symétrique			
300 mm	201	281	335
600 mm	402	563	670
900 mm	602	843	1004
1200 mm	803	1126	1338
Module asymétrique			
300 mm	146	204	244
600 mm	293	410	489
900 mm	440	616	733
1200 mm	586	821	977

Puissances nominales	48V AC (W)	48V DC (W)	24V AC (W)	24V DC (W)
Taille du module				
300 mm	3.6	3.6	4.2	3.6
600 mm	7.2	7.2	8.3	7.2
900 mm	10.8	10.8	12.5	10.8
1200 mm	14.4	14.4	16.7	14.4

Applications

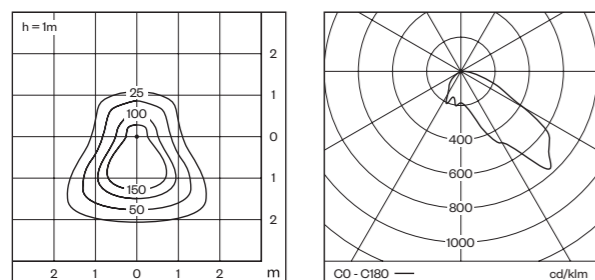
- Cages d'escalier
- Ponts
- Applications architecturales

Informations

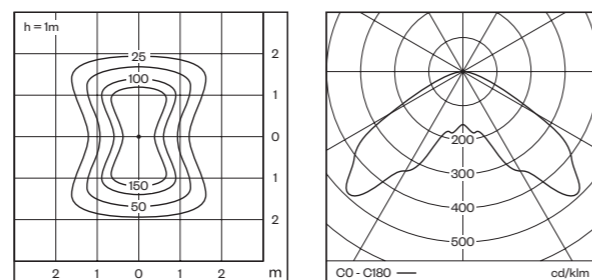


Coude articulé pour main courante incurvée

Module asymétrique



Module symétrique



Garda Pro

Notre solution performante, Garda Pro, est conçue pour les projets qui nécessitent des espacements de modules accrus ou des niveaux de luminosité et uniformité plus élevés. Garda Pro distribue la lumière sur une zone plus large, ce qui le rend parfaitement adaptée aux projets unilatéraux.



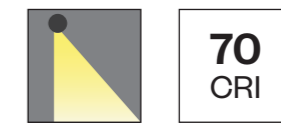
Lumens délivrés	3000K (lm)	4000K (lm)
Module symétrique		
120 mm	122	131
300 mm	449	489
600 mm	894	972
900 mm	1349	1467
1200 mm	1800	1956

Puissances nominales	48V AC (W)	48V DC (W)	24V AC (W)	24V DC (W)
Taille du module				
120 mm	-	1.5	-	1.5
300 mm	-	4.4	-	4.4
600 mm	-	8.8	-	8.8
900 mm	-	13.2	-	13.2
1200 mm	-	17.6	-	17.6

Applications

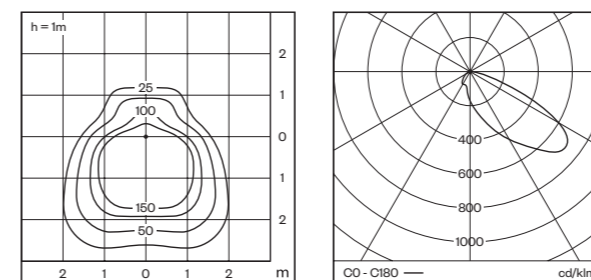
- Passerelles
- Rampes et passerelles
- Espaces piétons

Informations



Coude articulé pour main courante incurvée

Module asymétrique



Garda Comfort

Conçu pour les applications axées sur l'apparence, Garda Comfort offre une source de lumière continue et homogène sans LED visibles. L'optique de précision offre une distribution symétrique hautement diffuse pour un confort visuel maximal.



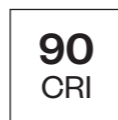
Lumens délivrés	2700K (lm)	3000K (lm)	4000K (lm)
Module symétrique			
300 mm	294	300	320
600 mm	647	654	703
900 mm	995	1005	1081
1200 mm	1352	1367	1470

Puissances nominales	48V AC (W)	48V DC (W)	24V AC (W)	24V DC (W)
Taille du module				
300 mm	-	-	-	3.8
600 mm	-	-	-	9.2
900 mm	-	-	-	14.3
1200 mm	-	-	-	21.0

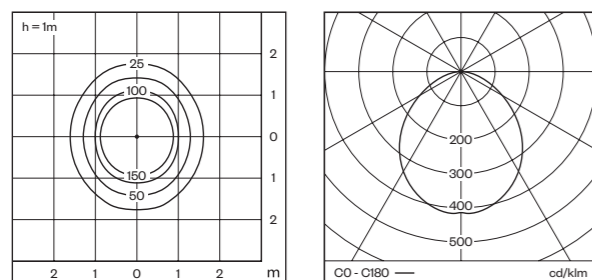
Applications

- Domaine public
- Résidentiel
- Commercial

Informations

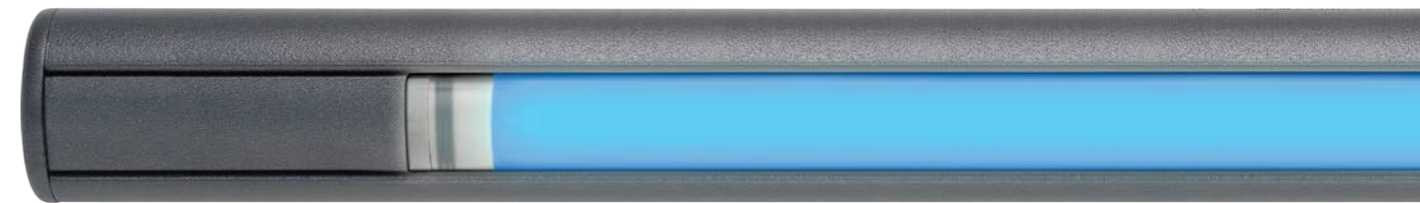


Module symétrique



Garda RGBW

Conçu pour les applications axées sur l'apparence, Garda Comfort offre une source de lumière continue et homogène sans LED visibles. L'optique de précision offre une distribution symétrique hautement diffuse pour un confort visuel maximal.



Lumens délivrés	4000K (lm)
Module symétrique	
300 mm	66
600 mm	164
900 mm	262
1200 mm	361

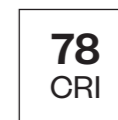
Puissances nominales	48V AC (W)	48V DC (W)	24V AC (W)	24V DC (W)
RGB				
300 mm	-	-	-	3.8
600 mm	-	-	-	9.5
900 mm	-	-	-	15.2
1200 mm	-	-	-	20.9

4000K				
300 mm	-	-	-	1.3
600 mm	-	-	-	3.2
900 mm	-	-	-	5.1
1200 mm	-	-	-	7.0

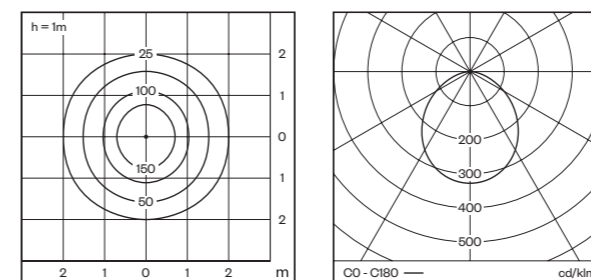
Applications

- Architectural
- Divertissement
- Vente au détail

Informations



Module symétrique (RGB)





River Ettrick, Selkirk

« Un produit robuste qui s'intègre confortablement dans l'environnement riverain et fournit une solution économe en énergie et respectueuse de l'environnement avec un minimum d'entretien pour le futur. »

Scottish Borders Council

Étude de cas complète disponible sur notre site Internet :
dwwindsor.com/projects



St James's Place, Cirencester

Lumière homogène

Cette application structurelle qui n'était pas standard impliquait le montage de Garda directement sur du verre, avec un rayon étroit de 1,4 m sur les paliers ; obtenu grâce à nos modules LED incurvés.

Étude de cas complète disponible sur notre site Internet : dwwindsor.com/projects



Teddington Lock Footbridge, London

« Notre défi : réduire la pollution lumineuse sur la rivière tout en fournissant un éclairage de qualité et un bon niveau d'uniformité. Nous avons fait confiance à DW Windsor, qui a de l'expérience avec la "Bat Conservation Trust", pour concevoir une solution qui concentre la lumière sur le tablier du pont et élimine les zones sombres. »

London Borough of Richmond

Étude de cas complète disponible sur notre site Internet :
dwwindsor.com/projects

Maritime Centre of Excellence, Southampton

Éclairage de secours minimaliste

Les batteries sont dissimulées et fournissent un éclairage de secours d'une durée de 3 heures pour ce projet sur mesure. Garda est un très bel ajout à cette montée d'escalier réalisé sur le thème maritime.

Étude de cas complète disponible sur notre site Internet :
dwwindsor.com/projects

A nighttime photograph of the Wembley Royal Steps in London. The foreground shows a modern staircase with stainless steel railings and integrated lighting. In the background, the Wembley Stadium is illuminated, featuring a large glass facade and a prominent white structural tower. A person is blurred while walking on the stairs. The sky is dark blue, and the overall scene is lit with warm artificial lights.

Wembley Royal Steps, London

« Notre objectif était de transformer et de simplifier l'expérience de tous ceux qui utilisent le stade de Wembley. Il était crucial que les marches soient sûres et accueillantes. Garda a répondu à toutes nos attentes ; un éclairage sûr, accueillant et robuste, tout en étant visuellement attrayant pour les visiteurs et la communauté locale. »

LDA Design

Étude de cas complète disponible sur notre site Internet :
dwwindsor.com/projects



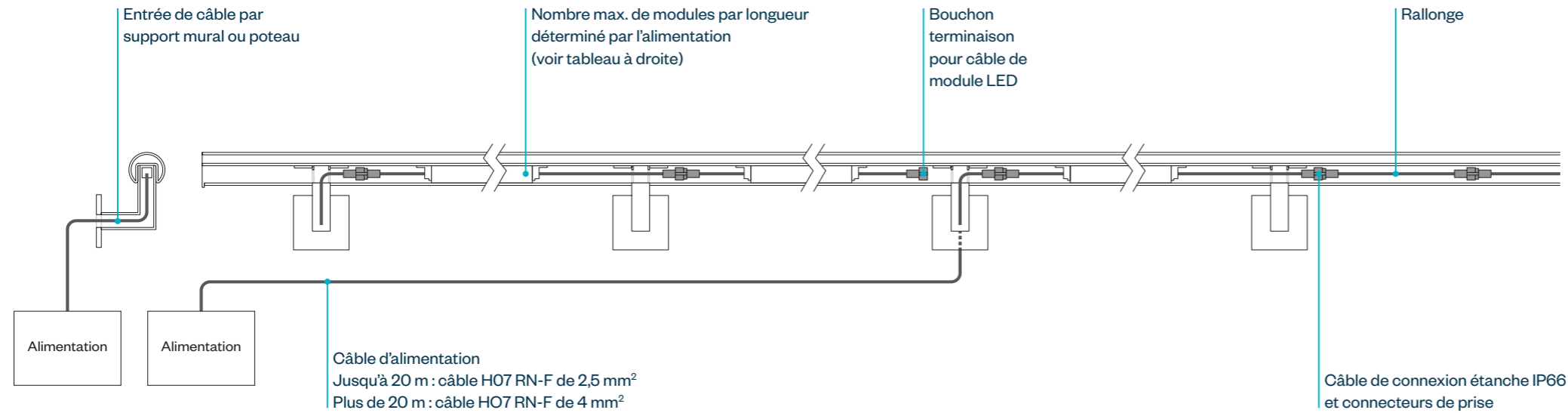
Malthouse Bridge, Bury St Edmunds

Performance avec sécurité à l'esprit

Pour les projets critiques en matière de sécurité nécessitant un éclairage fonctionnel des allées, pensez à Garda Anti-Climb ; notre système d'éclairage de main courante linéaire breveté, monté en surface. Il peut également être utilisé pour cacher les câbles électriques.

Pour en savoir plus, visitez :
dwwindsor.com/garda/anti-climb

Connexions électriques



Boîtiers d'alimentation standard

Tous les câbles électriques souterrains maintiennent l'intégrité IP68. Des équipements supplémentaires associés à différentes options de contrôle, tels que des batteries de secours, peuvent être logés dans l'enceinte.

Dimensions	300mm (h) x 300mm (w) x 150mm (d)
Indice IP	IP66
Puissance électrique d'entrée	1 presse-étoupe IP68 Ø20 mm pour un câble - 2,5 mm ² 3 fils en standard
Puissance électrique de sortie	Jusqu'à 4 circuits avec presse-étoupes IP68 - 1,5 mm ² à 6 mm ² 2 fils

Minimum de 150 mm requis de chaque côté du support/poteau pour la connexion électrique et la plaque de recouvrement

Supports / poteaux pour l'acheminement de câbles et accès facile

Nombre maximal de modules LED par circuit

Garda Classic	300 (mm)	600 (mm)	900 (mm)	1200 (mm)
Alimentation 48 V CA				
100 VA	16	8	5	4
160 VA	26	13	8	6
250 VA	42	21	14	10
400 VA	68	34	22	17
Alimentation 48 V CC				
52 W	11	5	3	2
100 W	21	10	7	5
150 W	32	16	10	8
300 W	64	32	21	16

Garda Pro	120 (mm)	300 (mm)	600 (mm)	900 (mm)	1200 (mm)
Alimentation 48 V CC					
52 W	33	11	5	3	2
100 W	63	21	10	7	5
150 W	96	32	16	10	8
300 W	192	64	32	21	16

Garda Comfort	300 (mm)	600 (mm)	900 (mm)	1200 (mm)
Alimentation 24 V CC				
100 W	20	9	5	4

Garda RGBW	300 (mm)	600 (mm)	900 (mm)	1200 (mm)
Alimentation 24 V CC				
52 W	16	6	4	3
100 W	32	13	8	5
150 W	48	19	12	8

Guide de prescription

Codes de produits Garda

					Code	Exemple
Produit						
Garda					GAR	GAR
Module						
	Classic symétrique				S	P
		Classic asymétrique			A	
			Pro		P	
				Comfort	C	
Température de couleur						
	2700K	2700K		2700K	2K	3K
	3000K	3000K	3000K	3000K	3K	
	4000K	4000K	4000K	4000K	4K	
				RGB	RGB	
				RGBW	RGBW	
Taille du module						
			120		10	600
	300	300	300	300	30	
	600	600	600	600	60	
	900	900	900	900	90	
	1200	1200	1200	1200	12	
				Continu	CON	
Matériau						
Main courante en acier inoxydable - Sans soudure					SS	SS
Main courante en acier inoxydable - Kit					SK	
Main courante en aluminium					AL	
Anti-Climb en aluminium					AC	
Finition						
Acier inoxydable brossé (satiné grain 240)					0	0
Peint (Veuillez indiquer RAL)					1	
Warm to Touch (Veuillez indiquer RAL)					2	
Montage						
Mural					W	G
Monté sur verre					G	
Monté à la racine (racine)					R	
Bridé					F	
Charge						
Aucune						3.0
0.74kn/M					0.74	
1.5kn/M					1.5	
3.0kn/M					3.0	
Remplissage						
Aucun						GL
Câble					WI	
Barre					BA	
Verre					GL	
Prescription électrique						
Eclairage de secours					E	D
DALI					D	
Circuits doubles					DC	
Example Code: GAR P 3K 600 SS 0 G 3.0 GL D						

Besoin d'aide?

Nous comprenons que la prescription peut être un travail laborieux, c'est pourquoi notre équipe d'experts Garda est toujours là pour vous aider. Ensemble, nous affinerons et produirons la main courante qui vous convient parfaitement.

Notes

- La taille du module dépend de la conception de l'éclairage et de l'agencement et peut changer
- La charge est demandée mais ne sera pas confirmée comme étant réalisable tant que les espacements ne sont pas connus
- Le nombre de blocs d'alimentation est déterminé par la charge, les prescriptions électriques et les emplacements d'alimentation disponibles.
- Les supports et poteaux standards sont en tube rond - toute autre conception devra être indiquée

IP66 | IK10 | CLASS III

Caractéristiques

Convient aux applications intérieures et extérieures

Contrôle précis, fournissant de la lumière uniquement là où cela est nécessaire

Conçu et fabriqué au Royaume-Uni

Service entièrement géré, y compris chef de projet dédié

Profils

Garda

Garda Kit

Garda Anti-Climb

Modules

Garda Classic (Asymétrique ou Symétrique)

Garda Pro (Asymétrique)

Garda Comfort (Symétrique)

Garda RGBW (Symétrique)

Données L90

Au-delà de 100 000 heures

Température de couleur

2700K (modules Classique et Confort)

3000K

4000K

RGBW

Indice de rendu des couleurs

80Ra (module classique)

70Ra (module Pro)

90Ra (module Confort)

78Ra (modules RGBW)

Finitions

Acier inoxydable brossé

Aluminium enduit de poudre

Contrôle

Gradation

Gradation 1-10V

Gradation DALI

DMX (via convertisseur DALI)

Protection

Alimentation SELV classe III (très basse tension)

Modules LED IP66

IRésistance aux chocs IK10

Boulons anti-vandales inclus dans les plaques de recouvrement

Parasurtenseur

Protection de court-circuit

Eclairage de secours

Un circuit d'éclairage de secours de 3 heures est disponible en option

Double circuit

Électrique

48 V CA (modules classiques)

48 V CC (modules Classique et Pro)

24 V CA (modules classiques)

24 V CC (modules RGBW)

Construction

Corps en acier inoxydable ou en aluminium

Vitrage en polycarbonate pour les modules

