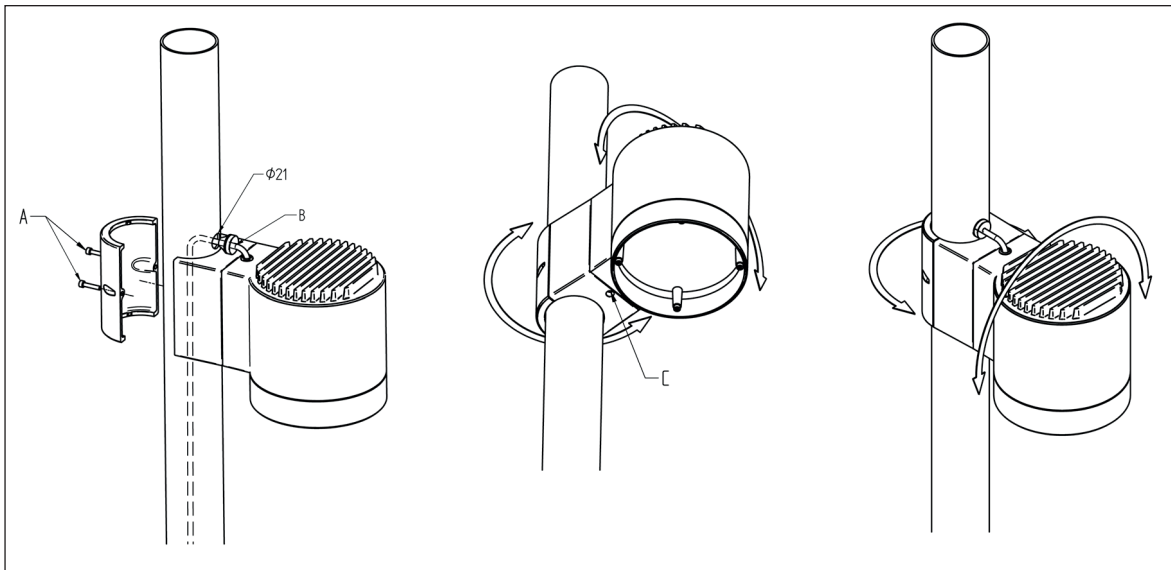


TURN SPOT INSTRUCTIONS

8836-8838



Dansk

Beslaget åbnes ved at skrue de to skruer A helt af med en 4 mm umbraco nøgle.

Tilpas armaturets placering på masten og marker hvor hullet til ledningen skal bores.

Tilpas kipningsvinklen ved at løsne skruen C med en 4 mm umbraco nøgle. Spænd den igen når kipningsvinklen er indstillet.

Flyt armaturet midlertidigt op eller ned på masten, hvor den spændes løst til med A-skrue.

Bor hullet $\varnothing 21$ mm i masten og beskyt galvaniseringen med zink.

Flyt armaturet på plads og spænd skruerne A.

Før ledningen gennem hullet og luk med membranen B.

English

Open the bracket by removing two screws A by means of a 4 mm hex key.

Adjust the fitting into the required position at the post and mark where to bore the whole for the lead.

Adjust the tilt angle by loosening C by means of a 4 mm hex key. Fasten it again when the tilt is as required.

Move the fitting up or down the post to make room for boring. Fasten it lightly by the two A screws.

Bore a 21 mm whole in the post and protect the galvanisation.

Move the fitting back into position and fasten the screws A.

Lower the lead into the post and close by means of the membrane B.

Deutsch

Durch die beiden Schrauben A, den Beschlag mit einem 4 mm Inbusschlüssel öffnen.

Die Position der Leuchte anpassen, und das Loch für die Leitung am Mast markieren.

Mit einem 4 mm Inbusschlüssel die Schraube C lockern/festschrauben und dadurch den Kippungswinkel anpassen.

Die Leuchte an den Mast verschieben um die Bohrung zu ermöglichen. Die Leuchte mit den A-Schrauben leicht spannen.

Ein $\varnothing 21$ mm Loch im Mast bohren und die Feuerverzinkung schützen.

Die Leuchte wieder in Position schieben und die beiden Schrauben A fest spannen.

Die Leitung durch das Loch führen und mit dem Membran B zuschliessen.